

Tisztítási rendszerek

IMHOFF- típusú elsődleges ülepitő berendezés kommunális szennyvíz tisztítására

Leírás

Imhoff- típusú elsődleges ülepitő berendezés kommunális szennyvíz tisztítására alkalmas. Hengeres, üvegszálaspolyésztergyanta tartály (átmérő....., magasság.....). A tartály ellenőrzéséhez gyalogos fedél (A15), vagy könnyűsúlyú forgalomra alkalmas fedél (B125) rendelhető. A tartály üvegszálaspolyésztergyanta rétegekből készül, a legfelső réteg üvegszálaspolyésztergyanta hálójával ellátott, valamint megerősített felső és alsó peremmel rendelkeznek. A tartály a működéséhez szükséges összes alkatrészt tartalmazza. A rendszer méretezése a felhasználók számától és a kapacitástól (-----liter) függ, valamint két tisztítási folyamatot tartalmaz: az elsődleges ülepitést és az anaerob lebontást.

Tisztítási folyamat

Az Imhoff- típusú ülepitő berendezés egy kerek főtartályból áll, melybe egy kisebb illeszkedik. A bejövő szennyvíz összegyűjtésre kerül az ülepités szakaszán belül, ahonnan átáramlik az anaerob lebontási szakaszba, az ülepitési fázis nyitott, lejtős alján keresztül.

1. fázis

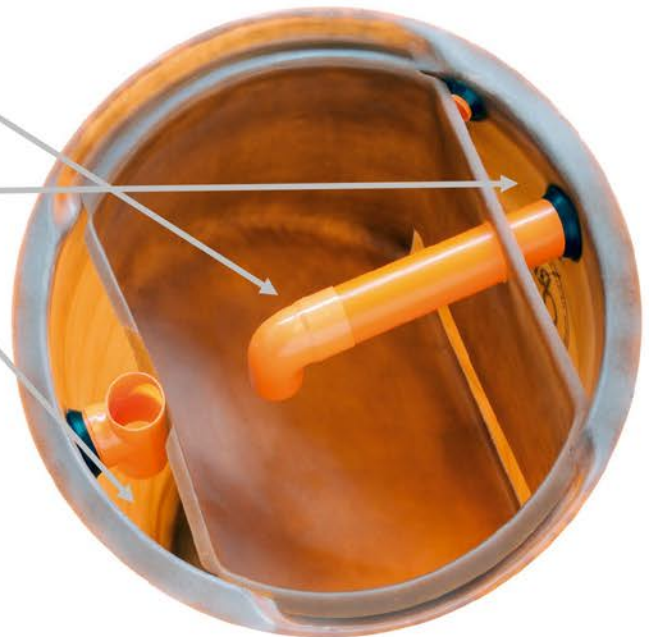
Elsődleges ülepités

A szilárd anyagok azonnali ülepitése a szennyvízben.

2. fázis

Anaerob lebontás

A leülepedett szerves anyagok biológiai megkötése (anaerob lebontás).

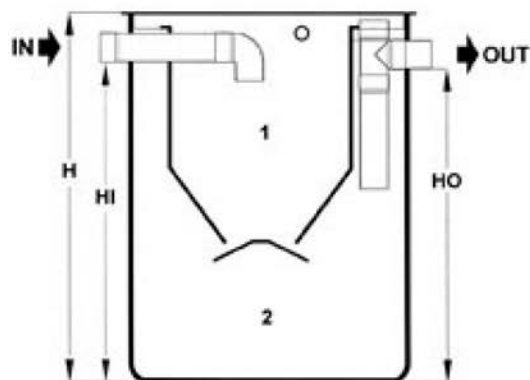
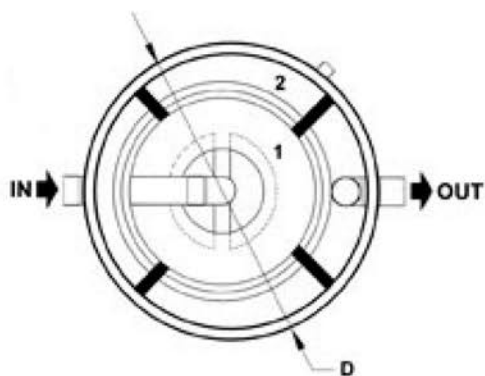
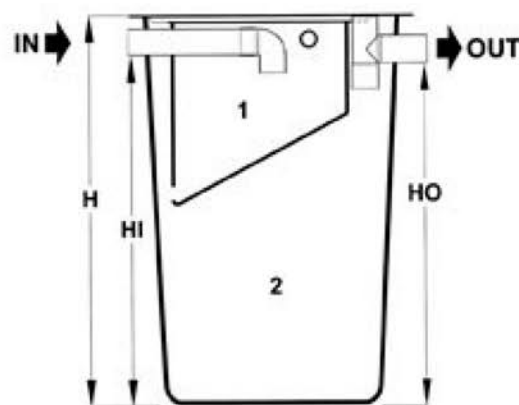
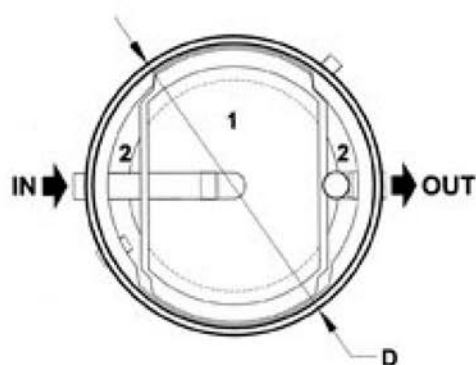


Tisztítási rendszerek IMHOFF- típusú elsődleges ülepítő berendezés kommunális szennyvíz tisztítására

Lakók	D Belső átmérő	H Teljes magasság	HI Befolyó magasság	HO Kifolyó magasság	IN Be	OUT Ki	Kapacitás	Tömeg
	mm	mm	mm	mm	mm	mm	liter	kg
*5	950	1450	1300	1270	100	100	750	40
*7	1060	1550	1400	1370	100	100	1060	48
*9	1200	1550	1400	1370	100	100	1380	61
11	1200	1600	1385	1355	125	125	1582	72
13	1400	1740	1525	1495	125	125	2370	95
16	1600	1650	1435	1405	125	125	3000	95
20	1600	1900	1685	1655	125	125	3400	110
25	1600	2200	1985	1955	125	125	3750	170
30	1800	2100	1865	1835	125	125	4500	195
35	1800	2400	2165	2135	125	125	5300	220
40	1800	2700	2465	2435	125	125	6000	240
40	2000	2250	2015	1985	125	125	6000	240
50	2000	2700	2465	2435	125	125	7500	290

(*) Ez a típus egymásra illeszthető.

A fent jelzett mérések adatai módosulhatnak, a helyi hatóságok rendeletei alapján.



1. Elsődleges ülepítés

2. Anaerob lebontás