

Cat® 226D3

Csúszókerekes Kormányzású Rakodó



Jellemzők:

A Cat® 226D3 csúszókerekes kormányzású rakodó radiális emelőszerkezetével lenyűgöző közepes emelési magassággal rendelkezik, kiváló ársíki teljesítményt nyújt kiemelkedő vonórúdi teljesítménnyel. A 226D3 a következő tulajdonságokkal rendelkezik:

- **Az iparágvezető zárt és szigetelt vezetőfülke opció** tisztább és csendesebb munkakörnyezetet biztosít kiváló munkaeszköz láthatósággal.
- **Az elérhető magas háttámlájú, fűtött, légrugós ülés, ülésre rögzített, állítható botkormány-vezérlőkkel** a D3 sorozatot iparágvezetővé teszi a gépkezelő kényelmét illetően.
- **A nagy teljesítményű hajtáslánc** maximális teljesítményt és termelési kapacitást nyújt az elektronikus nyomatékszabályozó rendszerrel és az opcionális kétsebességű hajtással.
- **A nagy áramlású hidraulikarendszer** olyan alkalmazásokhoz is elérhető, amelyek maximális hidraulikus munkaeszköz-teljesítményt követelnek.
- **Az elektronikus vezérlésű Cat C2.2 motor** nagy lóerőt és nyomatékot biztosít, miközben megfelel az US EPA Tier 4 Final és az EU IIIB*, szakasz károsanyag-kibocsátási előírásainak.

- **A Cat „Intelligens színtező” rendszer** iparágvezető technológiát, integrációt és olyan elérhető szolgáltatásokat biztosít, mint a kettős irányú önkiegyenlítő, ásáshoz visszatérő munkaeszköz és a munkaeszköz pozicionáló.
- **A maximális munkagép-kapacitás és szabályozás** elérhető speciális kijelzővel biztosítja a képernyőn megjelenő beállításokat a válasz és a hystat válasz végrehajtásához és a kúszásvezérléshez. Többnyelvű funkcióval is rendelkezik, testre szabható elrendezéssel, biztonsági rendszerrel és visszapillantó kamerával.
- **Az alapszintű hozzáférés** a mindennapos szolgáltatásokhoz és rutin karbantartási pontokhoz segít csökkenteni a munkagép állásidejét a nagyobb termelékenységért.
- **A CAT szerelésekhez illeszkedő széleskörű teljesítmények** köszönhetően a Cat csúszókerekes kormányzású rakodó a legsokoldalúbb munkagép a munkahelyszínen.
- **Az opcionális hosszú élettartamú LED munkalámpák** (elülső és hátsó) kitűnően világítják meg a munkahelyszínt.

*A IIIB. szakasz motorjai megfelelnek az EU nem közúti károsanyag-kibocsátási előírásai átmeneti rendelkezéseinek.

Műszaki adatok

Motor

Motor modell	Cat C2.2 CRDI	
Bruttó teljesítmény SAE J1995	50,1 kW	67,1 hp
Hasznos teljesítmény SAE 1349	49,1 kW	65,8 hp
Hasznos teljesítmény ISO 9249	49,6 kW	66,5 hp
Csúcsnyomaték 1500 ford/perc sebességnél SAE J1995	208 Nm	153 lbf-ft
Víziszorítás	2,2 l	134,3 in ³
Vágás	100 mm	3,9 in
Furat	84 mm	3,3 in

Tömeg*

Üzemi tömeg	2653 kg	5849 font
-------------	---------	-----------

Hajtáslánc

Menetsebesség (előre vagy hátra):

Egysebesség	12,3 km/h	7,6 m/h
Kétsebesség opció	17,8 km/h	11,1 m/h

Üzemi specifikáció*

Névleges üzemi kapacitás	705 kg	1550 font
Névleges üzemi kapacitás opcionális ellensúlyal	750 kg	1650 font
Billentett terheléssel	1410 kg	3100 font
Felszakító erő, billentő munkahenger	1781 kg	3927 lb

Hidraulikarendszer

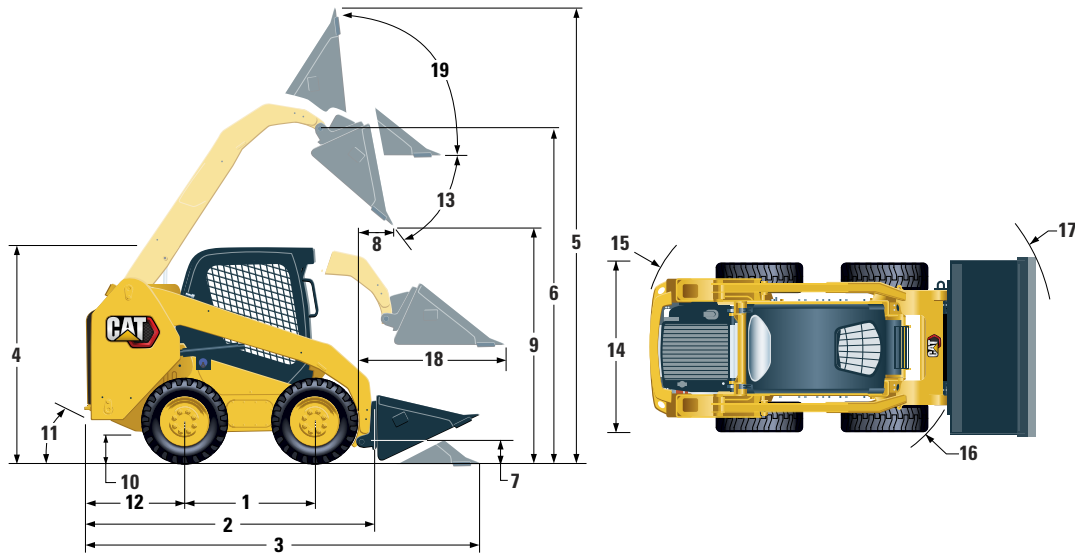
Hidraulikus áramlás – normál:

Rakodógép hidraulikus nyomása	23 000 kPa	3336 psi
Rakodógép hidraulikus áramlása	69 l/perc	18 gal/perc
Hidraulikus teljesítmény (számított)	26,5 kW	35,5 hp

Hidraulikus áramlás – nagy áramlás:

Rakodógép maximális hidraulikus nyomása	23 000 kPa	3336 psi
Rakodógép maximális hidraulikus áramlása	99 l/perc	26 gal/perc
Hidraulikus teljesítmény (számított)	38,0 kW	50,9 hp

226D3 csúszókerekes kormányzású rakodó



Méretetek*

1 Tengelytáv	1054 mm	41,5 in	11 Elhagyási szög	27,9°
2 Kanál nélküli hossz	2524 mm	99,4 in	12 Lökhardtó túlnyúlása a hátsó tengely mögött	894 mm 35,2 in
3 Hossz talajon lévő kanállal	3234 mm	127,3 in	13 Maximális billentési szög	46,7°
4 Magasság a vezetőfülke tetejéig	2028 mm	79,8 in	14 Jármű szélessége a gumiabroncsok felett	1497 mm 58,9 in
5 Maximális teljes magasság	3652 mm	143,8 in	15 Fordulási sugár a középpontból – munkagép hátulja	1513 mm 59,6 in
6 Kanáltüske magassága teljes emelésnél	2818 mm	110,9 in	16 Fordulási sugár a középpontból – csatoló	1104 mm 43,5 in
7 Kanáltüske magassága szállító helyzetben	215 mm	8,5 in	17 Fordulási sugár a középpontból – kanál	1977 mm 77,8 in
8 Kinyúlás maximális emelésnél és ürítésnél	533 mm	21,0 in	18 A talajjal párhuzamos karok maximális kinyúlása	1288 mm 50,7 in
9 Hézag maximális emelésnél és ürítésnél	2077 mm	81,8 in	19 Visszahúzási szög maximális magasságban	88,9°
10 Talajtól mért távolság (szabad hasmagasság)	175 mm	6,9 in		

*Az üzemi tömeg, üzemi specifikáció és méretek kiszámításának alapjául egy 75 kg-os (165 font) gépkezelő, teljes feltöltöttség, egysebesség, 1576 mm-es (62 in) alacsony profilú kanál, **Cat 10 × 16,5 gumiabroncsok**, normál áramlású hidraulika, C1 vezetőfülke (ROPS, nem rugós ülés), 850 CCA-s akkumulátor, kézi gyorscsatlakozó szolgál, önkiegyenlítő és opcionális ellensúly nélkül (ellenkező megjegyzés hiányában).

Vezetőfülke

ROPS	ISO 3471:2008
FOPS	ISO 3449:2005 I. szint

Szerviz utántöltő kapacitása

Láncgyűjtő, mindkét oldal	7 l	1,8 gal
Hűtőrendszer	12 l	3,2 gal
Motor forgattyúház	10 l	2,6 gal
Üzemanyagtartály	57 l	15,1 gal
Hidraulikarendszer	45 l	11,9 gal
Hidraulikatartály	34 l	9,0 gal

Zajsztint

A vezetőfülke belsejében**	83 dB(A)
Vezetőfülkén kívül***	102 dB(A)

- A vezetőfülke és a felborulási védőszerkezet (ROPS) Észak-Amerikában és Európában szabványfelszerelések.

**A feltüntetett kezelőre nehezedő dinamikus hangnyomás szintje az ISO 6396:2008 szerinti. A méréseket zárt fülkeajtókkal és ablakokkal végezték, a motorhűtő-ventilátor maximális fordulatszáma 70%-án. A hangszint a motorhűtő-ventilátor fordulatszámainál változhat.

***A CE-jelöléssel ellátott konfigurációk jelölt zajsztintje, ha azt a 2000/14/EK irányelvben meghatározott vizsgálati eljárás és feltételek szerint mérik.

Légkondicionáló rendszer (ha van)

A légkondicionáló rendszer tartalmazza az R134a fluortartalmú üvegházhatású gázok hűtőközeget (globális felmelegedési potenciál = 1430). A rendszer 0,81 kg hűtőközeget tartalmaz, amelynek CO₂ értéke 1158 metrikus tonna.

KÖTELEZŐ BERENDEZÉSEK

- Hidraulikarendszer, normál vagy nagy áramlású
- Gyorscsatlakozó, mechanikus vagy elektromos
- Magas láthatóságú biztonsági öv, 50 mm (2 in) vagy 75 mm (3 in)
- EU előkészítő csomag (csak Európában)
- Hajtáslánc: Egy sebesség, egy sebesség gémlengés-csillapítóval, két sebesség vagy két sebesség
- Gumiabroncsok, 10 × 16,5

TELJESÍTMÉNYCSOMAGOK

- H1-es teljesítménycsomag: *Normál áramlású hidraulikarendszer (nincs önkiegyenlítő)*
- H2-es teljesítménycsomag: *Normál áramlású hidraulika, kettős irányú elektromos önkiegyenlítő (emelés és leengedés), ásdához visszatérő munkaeszköz, munkaeszköz pozicionáló és elektromos túlszabályozás (emelés és leengedés)*
- H3-as teljesítménycsomag: *Nagy áramlású hidraulika, kettős irányú elektromos önkiegyenlítő (emelés és leengedés), ásdához visszatérő munkaeszköz, munkaeszköz pozicionáló és elektromos túlszabályozás (emelés és leengedés)*

ALAPFELSZERELÉS

ELEKTROMOS

- 12 voltos elektromos rendszer
- 80 amperes generátor
- Gyújtás indító/leállítókapcsoló
- Világítás: *Mérőműszer háttérvilágítás, két hátsó lámpa, két első és hátsó állítható halogén lámpa, tetővilágítás*
- Hátramenet jelző
- Nagy teljesítményű akkumulátor, 850 CCA

KEZELŐI KÖRNYEZET

- Mérőműszerek: *Üzemanyagszint, óraszámoló*
- Gépkészítő figyelmeztető rendszer jelzői: *Levegőszűrő-elzáródás, generátor teljesítménye, könyöktámasz felemelve/gépkészítő nincs a helyén, motorhűtő-folyadék hőmérséklete, motorolaj nyomása, izzítógyertya aktiválása, hidraulikarendszer-elzáródás, hidraulikaolaj hőmérséklete, rögzítőfék behúva*
- Lehajtható ergonomikus lekerékített könyöktámasz
- Vezérlő zárrendszer, ha a gépkészítő elhagyja az ülést, vagy a könyöktámasz felemelkedik: *Hidraulikarendszer letiltva, hidrosztatikus erőátvitel letiltva, rögzítőfék behúva*
- ROPS vezetőfülke, nyitható, felemelhető
- FOPS, I. szint
- Felső és hátsó ablak
- Padlószőnyeg
- Belső visszapillantó tükör
- 12 voltos elektromos aljzat
- Kürt
- Kézi (tárcsás) gázkar, elektromos
- Állítható botkormány-szabályzás
- Lopásgátló biztonsági rendszer 6 gombos billentyűzettel
- Hálós tárolórekesz

KÉNYELMI CSOMAGOK

- Nyitott ROPS (C1): *Lábvezérlésű gázkar, mennyezet, pohártartó és választott ülés (magas háttámla, fűtött, légvezérlésű ülés) (fűtőegység és ajtó nélkül)*
- Zárt ROPS légkondicionálóval (C3): *Lábvezérlésű gázkar, mennyezet, fűtőegység és jégmentesítő, légkondicionáló, oldalablak, pohártartó, készenlében lévő rádió, választott ülés (mechanikus felfüggesztésű vagy magas háttámlás, fűtött, légrugós) és ajtó (üveg vagy polikarbonát)*

HAJTÁSLÁNC

- Cat C2.2 turbós dízelmotor, megfelel a Tier 4 Final és az IIIB* szakasz károsanyag-kibocsátási előírásainak
- Légtisztító, kettős betét, radiális tömítés
- S-O-SSM mintavevő szelep, hidraulikaolaj
- Szűrők, patronos, hidraulika
- Szűrők, patronos, üzemanyag és vízleválasztó
- ATAAC/hűtő/hidraulikaolaj hűtő (együtt mellet)
- Rugóterhelésű, hidraulikus-kibocsátásos rögzítőfék
- Hidrosztatikus erőátvitel
- Négykerekes lánchajtás

*A IIIB. szakasz motorjai megfelelnek az EU nem közúti károsanyag-kibocsátási előírásai átmeneti rendelkezéseinek.

EGYÉB

- Motorháztető, zárható
- Hosszú élettartamú fagyálló, -36 °C (-33 °F)
- Munkagép lekövetési pontjai (6)
- Támasz, emelőkar
- Hidraulikaolaj szintjének kémlelőnyílása
- Hűtőfolyadékszint kémlelőnyílása
- Hűtő, tágulóüveg
- Cat ToughGuard™ tömlő
- Kiegészítő hidraulikarendszer, folyamatos áramlás
- Nagy szilárdságú, sík felületű gyorscsatlakozók beépített nyomáskioldással
- Hasított D-gyűrű a munkaeszköz irányító tömlőihez a bal oldali emelőkar mellett
- Elektromos aljzat, jel
- Motorház tisztítása
- Változtatható sebességű terhelési ventilátor
- Product Link™ PL240, mobil

226D3 csúszókerekes kormányzású rakodó

OPCIONÁLIS FELSZERELÉSEK

- Kézi-lábvezérlésű szabályozók
- Külső ellensúlyok
- Jelző, forgó
- Motorblokk fűtőegység – 120V
- Olaj, hidraulikus, hidegüzem
- Product Link PL641, mobil
- Speciális kijelző visszapillantó kamerával: Színes, 127 mm-es (5 in) LCD képernyő, fejlett többkezelős biztonsági rendszer, képernyőn megjelenő beállítások a válasz, hystat válasz végrehajtásához és a kúszásvezérléshez; Alapfelszerelés csak Európában
- Bluetooth® rádió mikrofonnal (AM/FM/időjárásávú vevő USB-vel és kiegészítő jack bemenettel)

A Cat termékekkel, márkakereskedői szolgáltatásokkal és ipari megoldásokkal kapcsolatban összes információért látogassa meg az alábbi weboldalt: www.cat.com

© 2019 Caterpillar
Minden jog fenntartva

Az anyagok és a műszaki adatok előzetes értesítés nélkül megváltozhatnak. A fotókon szereplő kiemelt munkagépek kiegészítő felszerelést is tartalmazhatnak. A rendelkezésre álló lehetőségeket a Cat márkakereskedőnél találja meg.

A CAT, A CATERPILLAR, a LET'S DO THE WORK, a hozzájuk tartozó embléma, a „Caterpillar Yellow”, a „Power Edge”, és a Cat „Modern Hex” márkakülsőalak, valamint az itt használt vállalat- és termékozonosítók a Caterpillar védjegyei, és engedély nélkül nem használhatók fel.

A2HQ8205-01 (08-2019)
(Fordítás: 11-2019)
Helyettesíti: A2HQ8205
(Am North, EU, APD, ANZP)

