



Cat® 242D3

CSÚSZÓKEREKES KORMÁNYZÁSÚ RAKODÓ

JELLEMZŐK:

A Cat® 242D3 csúszókerekes kormányzású rakodó függőleges emelőszerkezetével kibővített elérési és emelési magasságot biztosít a teherautó gyors és egyszerű berakodása érdekében. Stabilitási és emelőképességi teljesítménye kiváló anyagmozgatást biztosít. A 242D3 a következő tulajdonságokkal rendelkezik:

- **Az iparágvezető zárt és szigetelt vezetőfülke opció** tisztább és csendesebb munkakörnyezetet biztosít kiváló munkaeszköz láthatósággal.
- **Az elérhető magas háttámlájú, fűtött, légrugós ülés, ülésre rögzített, állítható botkormány-vezérlőkkel** a D3 sorozatot iparágvezetővé teszi a gépkezelő kényelmét illetően.
- **A nagy teljesítményű hajtáslánc** maximális teljesítményt és termelési kapacitást nyújt az elektronikus nyomaték szabályozó rendszerrel, az opcionális kétsebességű hajtással és a lassító pedálkapacitással ellátott elektromos kézi/lábvezérlésű gázzal.
- **A nagy áramlású hidraulikarendszer** olyan alkalmazásokhoz is elérhető, amelyek maximális hidraulikus munkaeszköz-teljesítményt követelnek.
- **Az elektronikus vezérlésű Cat C3.3B motor** nagy lóerőt és nyomatékot biztosít, miközben megfelel az US EPA Tier 4 Final és az EU V. szakasz károsanyag-kibocsátási előírásainak.

- **A Cat Intelligens színtező rendszer (ILEV)** iparágvezető technológiát, integrációt és kettős irányú önkiegyenlítőt, ásáshoz visszatérő munkaeszközt és munkaeszköz pozicionálót biztosít.
- **A sebességvezérelt gémlengés-csillapító opció** javítja az egyenetlen terepen történő működést, jobb rakománytartást, megnövelt termelékenységet és a gépkezelő nagyobb kényelmét eredményezve.
- **A maximális munkagép-kapacitás és szabályozás** opcionális speciális kijelzővel biztosítja a képernyőn megjelenő beállításokat a válasz és a hystat válasz végrehajtásához és a kúszásvezérléshez. Többnyelvű funkcióval is rendelkezik, testre szabható elrendezéssel, biztonsági rendszerrel és visszapillantó kamerával.
- **Az alapszintű hozzáférés** a mindennapos szolgáltatásokhoz és rutin karbantartási pontokhoz segít csökkenteni a munkagép állásidejét a nagyobb termelékenységért.
- **A CAT szerelvényekhez illeszkedő széleskörű teljesítmények** köszönhetően a Cat csúszókerekes kormányzású rakodó a leg sokoldalúbb munkagép a munkahelyszínen.
- **Az opcionális hosszú élettartamú LED munkalámpák** (előlső és hátsó) kítűnően világítják meg a munkahelyszínt.

Műszaki adatok

Motor

Motor modell	Cat C3.3B DIT (turbó)	
Bruttó teljesítmény SAE J1995	55,4 kW	74,3 hp
Hasznos teljesítmény SAE 1349	54,6 kW	73,2 hp
Hasznos teljesítmény ISO 9249	55,1 kW	73,9 hp
Csúcsnyomaték 1500 ford/perc sebességnél SAE J1995	265 Nm	195 lbf-ft
Víziszorítás	3,3 L	203 in ³
Vágás	120 mm	4,7 in
Furat	94 mm	3,7 in

Tömeg*

Üzemi tömeg	3238 kg	7138 font
-------------	---------	-----------

Hajtáslánc

Menetsebesség (előre vagy hátra):		
Egysebességű	12,1 km/h	7,5 m/h
Kétsebességű opció	18,5 km/h	11,5 m/h

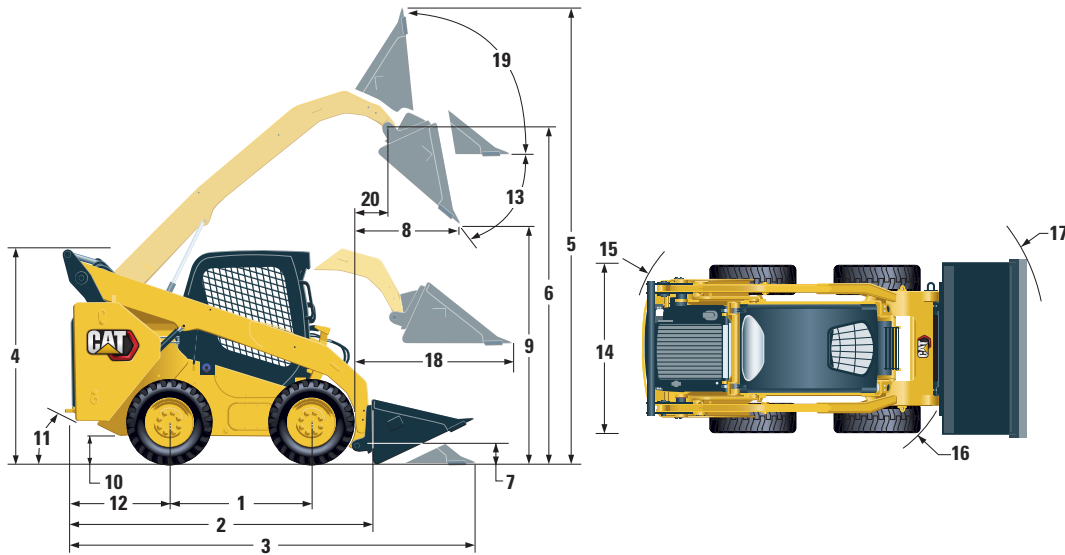
Üzemi specifikáció*

Névleges üzemi kapacitás	1000 kg	2200 font
Névleges üzemi kapacitás opcionális ellensúllyal	1095 kg	2410 font
Billentett terheléssel	2000 kg	4400 font
Felszakító erő, billentő munkahenger	2251 kg	4963 font

Hidraulikarendszer

Hidraulikus áramlás – normál:		
Rakodógép hidraulikus nyomása	23 000 kPa	3335 psi
Rakodógép hidraulikus áramlása	76 l/perc	20 gal/perc
Hidraulikus teljesítmény (számított)	29 kW	39 hp
Hidraulikus áramlás – nagy áramlás:		
Rakodógép maximális hidraulikus nyomása	23 000 kPa	3335 psi
Rakodógép maximális hidraulikus áramlása	112 l/perc	30 gal/perc
Hidraulikus teljesítmény (számított)	43 kW	58 hp

242D3 Csúszókerekes kormányzású rakodó



Méretetek*

1 Tengelytáv	1105 mm	43,5 in	11 Elhagyási szög	27°
2 Kanál nélküli hossz	2767 mm	108,9 in	12 Lökhardtó túlnyúlása a hátsó tengely mögött	1021 mm 40,2 in
3 Hossz talajon lévő kanállal	3487 mm	137,3 in	13 Maximális billentési szög	52°
4 Magasság a vezetőfülke tetejéig	2111 mm	83,1 hüvelyk	14 Jármű szélessége a gumiabroncsok felett	1676 mm 66,0 in
5 Maximális teljes magasság	3917 mm	154,2 hüvelyk	15 Fordulási sugár a középpontból – munkagép hátulja	1639 mm 64,5 in
6 Kanáltüske magassága teljes emelésnél	3076 mm	121,1 hüvelyk	16 Fordulási sugár a középpontból – csatoló	1314 mm 51,8 in
7 Kanáltüske magassága szállító helyzetben	200 mm	7,9 hüvelyk	17 Fordulási sugár a középpontból – kanál	2107 mm 83,0 in
8 Kinyúlás maximális emelésnél és üritésnél	552 mm	21,7 hüvelyk	18 A talajjal párhuzamos karok maximális kinyúlása	1249 mm 49,2 hüvelyk
9 Hézag maximális emelésnél és üritésnél	2285 mm	90,0 hüvelyk	19 Visszahúzási szög maximális magasságban	87°
10 Talajtól mért távolság (szabad hasmagasság)	222 mm	8,7 hüvelyk	20 Kanáltüske kinyúlása teljes emelésnél	182 mm 7,2 hüvelyk

*Az üzemi tömeg, üzemi specifikáció és méretek kiszámításának alapjául egy 75 kg-os gépkezelő, teljes feltöltöttség, egysebességes OROPS, 1730 mm-es alacsony profilú kanál, **Cat 12 × 16,5 gumiabroncsok**, normál áramlású hidraulika, mechanikusan függesztett szék szolgál, opcionális ellensúly és kézi gyorscsatlakozó nélkül (ellenkező megjegyzés hiányában).

Vezetőfülke

ROPS	ISO 3471:2008
FOPS	ISO 3449:2005 I. szint

Szerviz utántöltő kapacitása

Láncgyújtó, mindkét oldalon	8,8 L	2,3 gal
Hűtőrendszer	14 l	3,7 gal
Motor forgattyúház	11 l	3,0 gal
Üzemanyagtartály	94 l	24,8 gal
Hidraulikarendszer	50 l	13,2 gal
Hidraulikatartály	39 l	10,3 gal

Zajsztint

A vezetőfülke belsejében**	83 dB(A)
Vezetőfülkén kívül***	101 dB(A)

- A vezetőfülke és a felborulási védőszerkezet (ROPS) Észak-Amerikában és Európában szabványfelszerelések.

**A feltüntetett kezelőre nehezedő dinamikus hangnyomás szintje az ISO 6396:2008 szerinti. A méréseket zárt fülkeajtókkal és ablakokkal végezték, a motorhűtő-ventilátor maximális fordulatszámánál 70%-án. A hangszint a motorhűtő-ventilátor fordulatszámainál változhat.

***A CE-jelöléssel ellátott konfigurációk jelölt zajsztintje, ha azt a 2000/14/EK irányelvben meghatározott vizsgálati eljárás és feltételek szerint mérik.

Légkondicionáló rendszer (ha van)

A légkondicionáló rendszer tartalmazza az R134a fluortartalmú üvegházhatású gázok hűtőközegét (globális felmelegedési potenciál = 1430). A rendszer 0,81 kg hűtőközeget tartalmaz, amelynek CO₂ értéke 1158 metrikus tonna.

KÖTELEZŐ BERENDEZÉSEK

- Hidraulikarendszer, normál vagy nagy áramlású
- Gyorscsatlakozó, mechanikus vagy elektromos
- Magas láthatóságú biztonsági öv, 50 mm vagy 75 mm
- EU előkészítő csomag
- Hajtáslánc: Egysebességes, egysebességes sebességvezérelt gémlengés-csillapítóval, kétssebességes vagy kétssebességes sebességvezérelt gémlengés-csillapítóval
- Gumiabroncsok, 12×16,5 vagy 10×16,5

TELJESÍTMÉNYCSOMAGOK

- H1-es teljesítménycsomag: *Normál áramlású hidraulikarendszer (nincs önkiegyenlítő)*
- H2-es teljesítménycsomag: *Normál áramlású hidraulika, kettős irányú elektromos önkiegyenlítő (emelés és leengedés), ásáshoz visszatérő munkaeszköz, munkaeszköz pozicionáló és elektromos túlszabályozás (emelés és leengedés)*
- H3-as teljesítménycsomag: *Nagy áramlású hidraulika, kettős irányú elektromos önkiegyenlítő (emelés és leengedés), ásáshoz visszatérő munkaeszköz, munkaeszköz pozicionáló és elektromos túlszabályozás (emelés és leengedés)*

ALAPFELSZERELÉS

ELEKTROMOS

- 12 voltos elektromos rendszer
- 80 amperes generátor
- Gyújtás indító/leállítókapcsoló
- Világítás: *Mérőműszer háttérvilágítás, két hátsó lámpa, két első és hátsó állítható halogén lámpa, tetővilágítás*
- Hátramenet jelző
- Nagy teljesítményű akkumulátor, 850 CCA

KEZELŐI KÖRNYEZET

- Speciális kijelző visszapillantó kamerával: *Színes, 127 mm-es LCD képernyő, fejlett többkezelős biztonsági rendszer, képernyőn megjelenő beállítások a válasz, hystat válasz végrehajtásához és a kúszásvezérléshez*
- Mérőműszerek: *Üzemanyagszint, órászámoló*
- Gépkezelő figyelmeztető rendszer jelzői: *Levegőszűrő-elzáródás, generátor teljesítménye, könyöktámasz felemelve/gépkezelő nincs a helyén, motorhűtő-folyadék hőmérséklete, motorolaj nyomása, izzítógyertya aktiválása, hidraulikarendszer-elzáródás, hidraulikaolaj hőmérséklete, rögzítőfék behúzza, motor kibocsátási rendszere*
- Állítható vinil ülés
- Lehajtható ergonomikus lekerékített könyöktámasz
- Vezérlő zárrendszer, ha a gépkezelő elhagyja az ülést, vagy a könyöktámasz felemelkedik: *Hidraulikarendszer letiltva, hidrosztatikus erőátvitel letiltva, rögzítőfék behúzza*
- ROPS vezetőfülke, nyitható, felemelhető
- FOPS, I. szint
- Felső és hátsó ablak
- Padlószőnyeg
- Belső visszapillantó tükör
- 12 voltos elektromos aljzat
- Kürt
- Kézi (tárcsás) gázkar, elektromos
- Állítható botkormány-szabályzás
- Lopásgátló biztonsági rendszer 6 gombos billentyűzettel
- Hálós tárolórekesz

KÉNYELMI CSOMAGOK

- Nyitott ROPS (C0): *Nem rugós ülés (lábvezérlésű gázkar, mennyezet, fűtőegység és ajtó nélkül)*
- Nyitott ROPS (C1): *Lábvezérlésű gázkar, mennyezet, pohártartó és választott ülés (mechanikus felfüggesztés vagy magas háttámla, fűtött, légvezérlésű ülés) (fűtőegység és ajtó nélkül)*
- Zárt ROPS fűtőegységgel (C2): *Lábvezérlésű gázkar, mennyezet, fűtőegység és jégmentesítő, oldalablak, pohártartó, készenlétkben lévő rádió, választott ülés (mechanikus felfüggesztésű vagy magas háttámlás, fűtött, légrugós) és ajtó (üveg vagy polikarbonát)*
- Zárt ROPS légkondicionálóval (C3): *C2 + légkondicionáló*

HAJTÁSLÁNC

- Cat C3.3B turbós dízelmotor, megfelel a Tier 4 Final és a V. szakasz károsanyag-kibocsátási előírásainak
- Légtisztító, kettős betét, radiális tömítés
- S-O-SSM mintavevő szelep, hidraulikaolaj
- Szűrők, patronos, hidraulika
- Szűrők, patronos, üzemanyag és vízleválasztó
- Hűtő/hidraulikaolaj hűtő (egymás mellett)
- Rugóterhelésű, hidraulikus-kibocsátásos rögzítőfék
- Hidrosztatikus erőátvitel
- Négykerekcs lánchajtás

EGYÉB

- Motorháztető, zárható
- Hosszú élettartamú fagyálló, -36° C
- Munkagép lekövetési pontjai (6)
- Támasz, emelőkar
- Hidraulikaolaj szintjének kémlelőnyílása
- Hűtőfolyadékszint kémlelőnyílása
- Hűtő, tágulóüveg
- Cat ToughGuard™ tömlő
- Kiegészítő hidraulikarendszer, folyamatos áramlás
- Nagy szilárdságú, sík felületű gyorscsatlakozók beépített nyomáskioldással
- Hasított D-gyűrű a munkaeszköz irányító tömlőkhöz a bal oldali emelőkar mellett
- Elektromos aljzat, jel
- Motorház tisztítása
- Változtatható sebességű terhelési ventilátor
- Product Link™ PL240, mobil

242D3 Csúszókerekes kormányzású rakodó

OPCIONÁLIS FELSZERELÉSEK

- Kézi-lábvezérlésű szabályozók
- Külső ellensúlyok
- Jelző, forgó
- Motorblokk fűtőegység – 120V
- Olaj, hidraulikus, hidegüzem
- Fényezés, egyedi
- Product Link PL641, mobil
- Bluetooth® rádió mikrofonnal (AM/FM/időjárásávú vevő USB-vel és kiegészítő jack bemenettel)

A Cat termékekkel, márkakereskedői szolgáltatásokkal és ipari megoldásokkal kapcsolat összes információért látogassa meg az alábbi weboldalt: www.cat.com

© 2019 Caterpillar
Minden jog fenntartva

Az anyagok és a műszaki adatok előzetes értesítés nélkül megváltozhatnak. A fotókon szereplő kiemelt munkagépek kiegészítő felszerelést is tartalmazhatnak. A rendelkezésre álló lehetőségeket a Cat márkakereskedőnél találja meg.

A CAT, A CATERPILLAR, a LET'S DO THE WORK, a hozzájuk tartozó embléma, a „Caterpillar Yellow”, a „Power Edge”, és a Cat „Modern Hex” márkakülsőalak, valamint az itt használt vállalat- és termékeazonosítók a Caterpillar védjegyei, és engedély nélkül nem használhatók fel.

A2HQ8208-02 (12-2019)
Helyettesíti: A2HQ8208-01
(Am North, EU, APD, ANZP)

