



Cat® 272D3

Csúszókerekes Kormányzású Rakodó

Jellemzők:

A Cat® 272D3 csúszókerekes kormányzású rakodó hosszú tengelytávjával és függőleges emelőszerkezetével kibővített elérési és emelési magasságot biztosít a teherautó gyors és egyszerű berakodása érdekében. Stabilitási és emelőképességi teljesítménye kiváló anyagmozgatást biztosít. A 272D3 a következő tulajdonságokkal rendelkezik:

- **Az iparágvezető zárt és szigetelt vezetőfülke opció** tisztább és csendesebb munkakörnyezetet biztosít kiváló munkaeszköz láthatósággal.
- **Az elérhető magas háttámlájú, fűtött, légrugós ülés, ülésre rögzített, állítható botkormány-vezérlőkkel** a Cat csúszókerekes kormányzású rakodót iparágvezetővé teszi a gépkezelő kényelmét illetően.
- **A nagy teljesítményű hajtáslánc** maximális teljesítményt és termelési kapacitást nyújt az elektronikus nyomaték szabályozó rendszerrel, az opcionális kétsébeses hajtással és a lassító pedálkapacitással ellátott elektromos kézi/lábvezérlésű gázzal.
- **A nagy áramlású XPS hidraulikarendszer** olyan alkalmazásokhoz is elérhető, amelyek maximális hidraulikus munkaeszköz-teljesítményt követelnek.
- **Az elektronikus vezérlésű Cat C3.8 motor** nagy lóerőt és nyomatékot biztosít, miközben megfelel az US EPA Tier 4 Final és az EU IV. szakasz károsanyag-kibocsátási előírásainak.

- **A Cat „Intelligens színtező” rendszer (ILEV)** iparágvezető technológiát, integrációt és kettős irányú önkiegyenlítőt, ásáshoz visszatérő munkaeszközt és munkaeszköz pozicionálót biztosít.
- **A sebességvezérelt gémlengés-csillapító opció** javítja az egyenetlen terepen történő működést, jobb rakománytartást, megnövelt termelékenységet és a gépkezelő nagyobb kényelmét eredményezve.
- **A maximális munkagép-kapacitás és szabályozás** standard speciális kijelzővel biztosítja a képernyőn megjelenő beállításokat a válasz és a hystat válasz végrehajtásához és a kúszásvezérléshez. Többnyelvű funkcióval is rendelkezik, testre szabható elrendezéssel, biztonsági rendszerrel és visszapillantó kamerával.
- **Az alapszintű hozzáférés** a mindennapos szolgáltatásokhoz és rutin karbantartási pontokhoz segít csökkenteni a munkagép állásidejét a nagyobb termelékenységet.
- **A CAT Work Tools-hoz illeszkedő széleskörű teljesítménynek** köszönhetően a Cat csúszókerekes kormányzású rakodó a legsokoldalúbb munkagép a munkahelyszínen.
- **Az opcionális hosszú élettartamú LED munkalámpák** (elülső és hátsó) kitűnően világítják meg a munkahelyszínt.

Műszaki adatok

Motor

Motor modell	Cat C3.8 DIT (turbó)	
Bruttó teljesítmény SAE J1995	73 kW	98 LE
Hasznos teljesítmény SAE 1349	71 kW	95 LE
Hasznos teljesítmény ISO 9249	71 kW	96 LE
Csúcsnyomaték 1500 ford/perc sebességnél SAE J1995	334 Nm	246 lbf-ft
Víziszorítás	3,8 l	232 in ³
Vágás	120 mm	4,7 in
Furat	100 mm	3,9 in

Tömeg*

Üzemi tömeg	4143 kg	9133 font
-------------	---------	-----------

Hajtáslánc

Menetsebesség (előre vagy hátra):		
Egysébeses	10,6 km/h	6,6 m/h
Kétsébeses opció	15,1 km/h	9,4 m/h

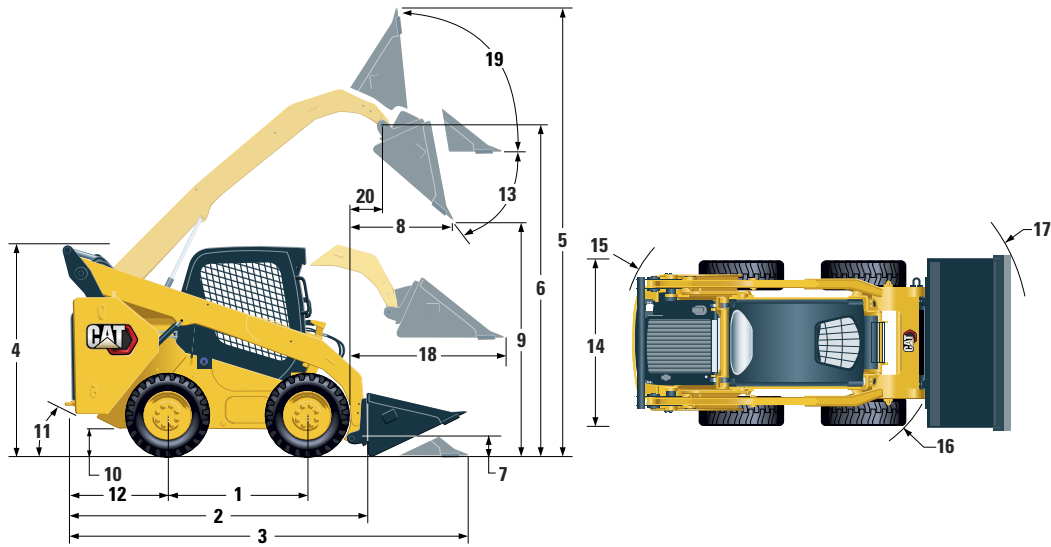
Üzemi specifikáció*

Névleges üzemi kapacitás	1570 kg	3450 font
Névleges üzemi kapacitás opcionális ellensúllyal	1675 kg	3690 font
Billentett terheléssel	3135 kg	6900 font
Felszakító erő, billentő munkahenger	3376 kg	7443 font
Felszakító erő, emelő munkahenger	2755 kg	6074 font

Hidraulikarendszer

Hidraulikus áramlás – normál:		
Rakodógép hidraulikus nyomása	23 000 kPa	3335 psi
Rakodógép hidraulikus áramlása	86 l/perc	23 gal/perc
Hidraulikus teljesítmény (számított)	33 kW	44 LE
Hidraulikus áramlás – nagy áramlású XPS:		
Rakodógép maximális hidraulikus nyomása	28 000 kPa	4061 psi
Rakodógép maximális hidraulikus áramlása	121 l/perc	32 gal/perc
Hidraulikus teljesítmény (számított)	57 kW	76 LE

272D3 csúszókerekes kormányzású rakodó



Méretetek*

1 Tengelytáv	1386 mm	54,6 in	12 Lökharító túlnyúlása a hátsó tengely mögött	1175 mm	46,2 in
2 Kanál nélküli hossz	3242 mm	127,6 in	13 Maximális billentési szög	51°	
3 Hossz talajon lévő kanállal	3954 mm	155,7 in	14 Jármű szélessége a gumiabroncsok felett	1829 mm	72,0 in
4 Magasság a vezetőfülke tetejéig	2094 mm	82,4 in	15 Fordulási sugár a középpontból – munkagép hátulja	1899 mm	74,7 in
5 Maximális teljes magasság	4067 mm	160,1 in	16 Fordulási sugár a középpontból – csatoló	1482 mm	58,3 in
6 Kanáltüske magassága teljes emelésnél	3229 mm	127,1 in	17 Fordulási sugár a középpontból – kanál (behúzott)	2280 mm	89,8 in
7 Kanáltüske magassága szállító helyzetben	198 mm	7,8 in	18 A talajjal párhuzamos karok maximális kinyúlása	1282 mm	50,5 in
8 Kinyúlás maximális emelésnél és ürítésnél	769 mm	30,3 in	19 Visszahúzási szög maximális magasságban	84°	
9 Hézag maximális emelésnél és ürítésnél	2438 mm	96,0 in	20 Kanáltüske kinyúlása teljes emelésnél	374 mm	14,7 in
10 Talajtól mért távolság (szabad hasmagasság)	226 mm	8,9 in	21 Hátrafordulási szög	28°	
11 Elhagyási szög	27°				

*Az üzemi tömeg, üzemi specifikáció és méretek kiszámításának alapjául egy 75 kg-os gépkezelő, teljes feltöltöttség, egysebesség, zárt vezetőfülke üvegajtóval, fűtőegység, mechanikusan függesztett szék, speciális kijelző, normál áramlású hidraulika, 850 CCA-s akkumulátor, 1883 mm-es alacsony profilú kanál szolgál, opcionális ellensúly Cat PC 12 × 16,5 gumiabroncsok és kézi gyorscsatlakozó nélkül (ellenkező megjegyzés hiányában).

Vezetőfülke

ROPS	ISO 3471:2008
FOPS	ISO 3449:2005 I. szint

Szerviz utántöltő kapacitása

Láncgyújtó, mindkét oldalon	10,2 l	2,7 gal
Hűtőrendszer	16 l	4,1 gal
Dízel kipufogófolyadék (DEF) tartály	19 l	5 gal
Motor forgattyúház	13 l	3,5 gal
Üzemanyagtartály	120 l	31,7 gal
Hidraulikarendszer	55 l	14,5 gal
Hidraulikatartály	39 l	10,3 gal

Zajsint

A vezetőfülke belsejében**	83 dB(A)
Vezetőfülkén kívül***	102 dB(A)

• A vezetőfülke és a felborulási védőszerkezet (ROPS) Észak-Amerikában és Európában szabványfelszerelések.

**A feltüntetett kezelőre nehezedő dinamikus hangnyomás szintje az ISO 6396:2008 szerinti. A méréseket zárt fülkeajtókkal és ablakokkal végezték, a motorhűtő-ventilátor maximális fordulatszáma 70%-án. A hangszint a motorhűtő-ventilátor fordulatszámainál változhat.

***A CE-jelöléssel ellátott konfigurációk jelölt zajsintje, ha azt a 2000/14/EK irányelvben meghatározott vizsgálati eljárás és feltételek szerint mérik.

Légkondicionáló rendszer (ha van)

A légkondicionáló rendszer tartalmazza az R134a fluortartalmú üvegáztatású gázok hűtőközegét (globális felmelegedési potenciál = 1430). A rendszer 0,81 kg hűtőközeget tartalmaz, amelynek CO₂ értéke 1158 metrikus tonna.

KÖTELEZŐ BERENDEZÉSEK

- Hidraulikarendszer, normál vagy nagy áramlású XPS
- Gyorscsatlakozó, mechanikus vagy elektromos
- Magas láthatósági biztonsági öv, 50 mm vagy 75 mm
- Hajtáslánc: Egysebességes, kétssebességes vagy kétssebességes sebességvezérelt gémlengés-csillapítóval
- Gumiabroncsok, 12 × 16,5 vagy 14 × 17,5

TELJESÍTMÉNYCSOMAG (egy választandó a következőkből)

- H1-es teljesítménycsomag: Normál áramlású hidraulikarendszer (nincs önkiegyenlítő)
- H2-es teljesítménycsomag: Normál áramlású, kettős irányú elektromos önkiegyenlítő (emelés és leengedés), ásáshoz visszatérő munkaeszköz, munkaeszköz pozicionáló és elektromos túlszabályozás (emelés és leengedés)
- H3-as teljesítménycsomag: Nagy áramlású XPS, kettős irányú elektromos önkiegyenlítő (emelés és leengedés), ásáshoz visszatérő munkaeszköz, munkaeszköz pozicionáló és elektromos túlszabályozás (emelés és leengedés)

ALAPFELSZERELÉS

ELEKTROMOS

- 12 voltos elektromos rendszer
- 100 amperes generátor
- Gyújtás indító/leállítókapcsoló
- Világítás: Mérőműszer háttérvilágítás, két hátsó lámpa, két hátsó halogén munkalámpa, két első állítható halogén lámpa, tetővilágítás
- Hátramenet jelző
- Nagy teljesítményű akkumulátor, 850 CCA

KEZELŐI KÖRNYEZET

- Mérőműszerek: Üzemanyagszint, DEF-szint, óraszámoló
- Gépkezelő figyelmeztető rendszer jelzői: Levegőszűrő-elzáródás, generátor teljesítménye, könyöktámasz felemelve/gépkezelő nincs a helyén, motorhűtő-folyadék hőmérséklete, motorolaj nyomása, bemenő levegő fűtésének aktiválása, hidraulikarendszer-elzáródás, hidraulikaolaj hőmérséklete, rögzítőfék behúvva, motor kibocsátási rendszer
- Állítható vinil ülés
- Lehajtható ergonomikus lekerékített könyöktámasz
- Vezérlő zárrendszer, ha a gépkezelő elhagyja az ülést, vagy a könyöktámasz felemelkedik: Hidraulikarendszer letiltva, hidrosztatikus erőátvitel letiltva, rögzítőfék behúvva
- ROPS vezetőfülke, nyitható, felemelhető
- FOPS, I. szint
- Felső és hátsó ablak
- Padlószőnyeg
- Belső visszapillantó tükör
- 12 voltos elektromos aljzat
- Kürt
- Kézi (tárcsás) és lábvezérlésű gázkar, elektromos lassító funkcióval
- Állítható botkormány-szabályzás
- Speciális kijelző visszapillantó kamerával: Színes, 127 mm-es LCD képernyő, speciális többkezelős biztonsági rendszer, képernyőn megjelenő beállítások a válasz, hystat válasz végrehajtásához és a kúszásvezérléshez
- Hálós tárolórekesz

KÉNYELMI CSOMAG (egy választandó a következőkből)

- Nyitott ROPS (C0): Nem rugós ülés (lábvezérlésű gázkar, mennyezet, fűtőegység és ajtó nélkül)
- Nyitott ROPS (C1): Lábvezérlésű gázkar, mennyezet, pohártartó és választott ülés (mechanikus felfüggesztés vagy magas háttámla, fűtött, légvezérlésű ülés) (fűtőegység és ajtó nélkül)
- Zárt ROPS fűtőegységgel (C2): Lábvezérlésű gázkar, mennyezet, fűtőegység és jégmentesítő, oldalablak, pohártartó, készenlétkben lévő rádió, választott ülés (mechanikus felfüggesztésű vagy magas háttámla, fűtött, légrugós) és ajtó (üveg vagy polikarbonát)
- Zárt ROPS légkondicionálóval (C3): C2 + légkondicionáló

HAJTÁSLÁNC

- Cat C3.8 turbós dízelmotor, megfelel a Tier 4 Final és a IV. szakasz károsanyag-kibocsátási előírásainak
- Légtisztító, kettős betét, radiális tömítés
- S-O-SSM mintavevő szelep, hidraulikaolaj
- Szűrők, patronos, hidraulika
- Szűrők, patronos, üzemanyag és vízleválasztó
- Hűtő/hidraulikaolaj hűtő (egymás mellett)
- Rugóterhelésű, hidraulikus-kibocsátásos rögzítőfék
- Hidrosztatikus erőátvitel
- Négykerekű lánchajtás

EGYÉB

- Motorháztető, zárható
- Hosszú élettartamú fagyálló, -37° C
- Munkagép lekötési pontjai (6)
- Támasz, emelőkar
- Hidraulikaolaj szintjének kémlelőnyílása
- Hűtőfolyadékszint kémlelőnyílása
- Hűtő, tágulóüveg
- Cat ToughGuardTM tömlő
- Kiegészítő hidraulikarendszer, folyamatos áramlás
- Nagy szilárdságú, sík felületű gyorscsatlakozók beépített nyomáskioldással
- Hasított D-gyűrű a munkaeszköz irányító tömlőkhöz a bal oldali emelőkar mellett
- Elektromos aljzat, jel
- Motorház tisztítása
- Változtatható sebességű terhelési ventilátor
- Product LinkTM PL240, mobil

272D3 csúszókerekes kormányzású rakodó

OPCIONÁLIS SZERELÉKEK

- Külső ellensúlyok
- Jelző, forgó
- Motorblokk fűtőegység – 120V
- Olaj, hidraulikus, hidegüzem
- Fényezés, egyedi
- Nagy teljesítményű akkumulátor, 850 CCA akkumulátor leválasztással
- Nagy teljesítményű akkumulátor, 1000 CCA akkumulátor leválasztással
- Product Link PL641, mobil
- Változtatható sebességű terhelési ventilátor hátramenet funkcióval
- Bluetooth® rádió mikrofonnal (AM/FM/időjárásrávó vevő USB-vel és kiegészítő jack bemenettel)

A Cat termékekkel, márkakereskedői szolgáltatásokkal és ipari megoldásokkal kapcsolat összes információért látogassa meg az alábbi weboldalt: www.cat.com

© 2019 Caterpillar
Minden jog fenntartva

Az anyagok és a műszaki adatok előzetes értesítés nélkül megváltozhatnak. A fotókon szereplő kiemelt munkagépek kiegészítő felszerelést is tartalmazhatnak. A rendelkezésre álló lehetőségeket a Cat márkakereskedőnél találja meg.

A CAT, A CATERPILLAR, a LET'S DO THE WORK, a hozzájuk tartozó embléma, a „Caterpillar Yellow”, a „Power Edge”, és a Cat „Modern Hex” márkakülső, valamint az itt használt vállalat- és termékazonosítók a Caterpillar védjegyei, és engedély nélkül nem használhatók fel.

A2HQ8211-01 (08-2019)
(Fordítás: 11-2019)
Helyettesíti: A2HQ8211
(Am North, EU, APD, ANZP)

