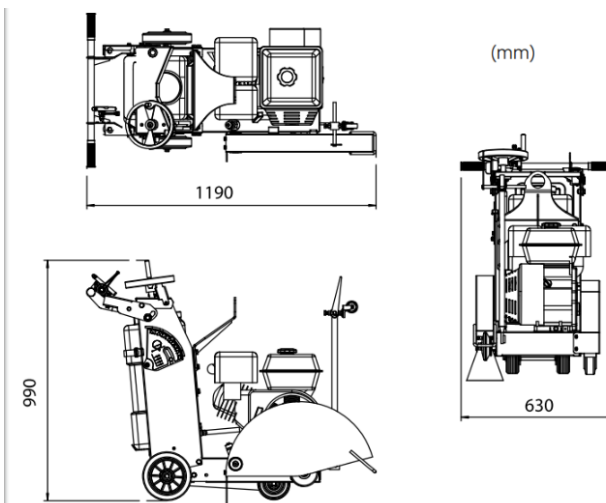


PACLITE SPEED CUT 450 betonvágó

Átadás-átvétel helye: Budaörs



Műszaki adatok

- Motortípus: Honda GX390 Benzin motor 11,7 LE/ 8,7 kW
- Maximális motorfordulatszám: 3600 ford. / min
- Üzemanyag fogyasztás: 3,5 liter / óra
- Üzemanyag tartály térfogat: 6,1 liter
- Motorolaj mennyiség: 1,1 liter
- Vágótárcsa átmérő: 350-400-450 mm
- Max vágási mélység: 145 mm
- Tárcsa sebesség: 46,1 m/s²
- Víz tartály térfogat: 25 liter
- Tömeg: 95 kg

Bérelti díjak és feltételek

- Napi bérelti díj: **12.000 HUF + ÁFA**
- Heti bérelti díj: **72.000 HUF + ÁFA**
- Havi bérelti díj: **288.000 HUF + ÁFA**
- Kaució mértéke: **100.000 HUF**
- A bérelti díj és kaució előre fizetendő