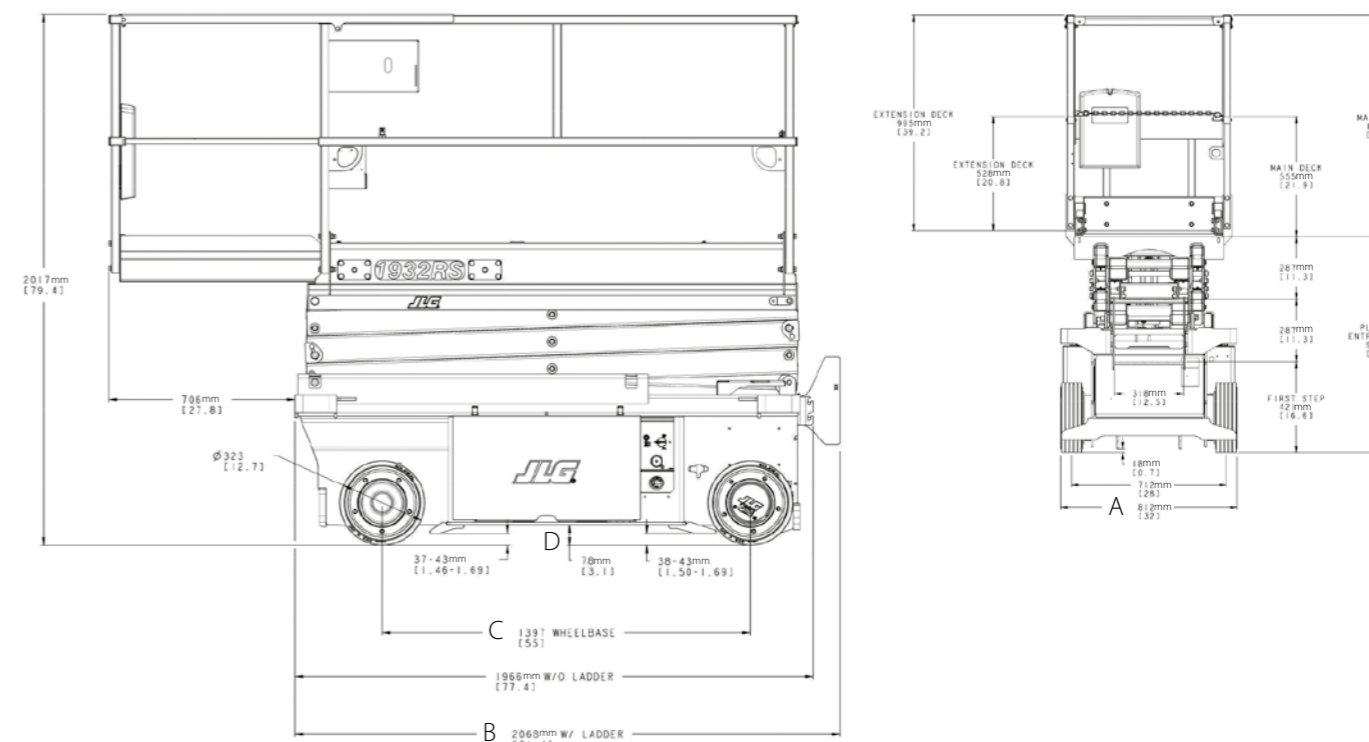
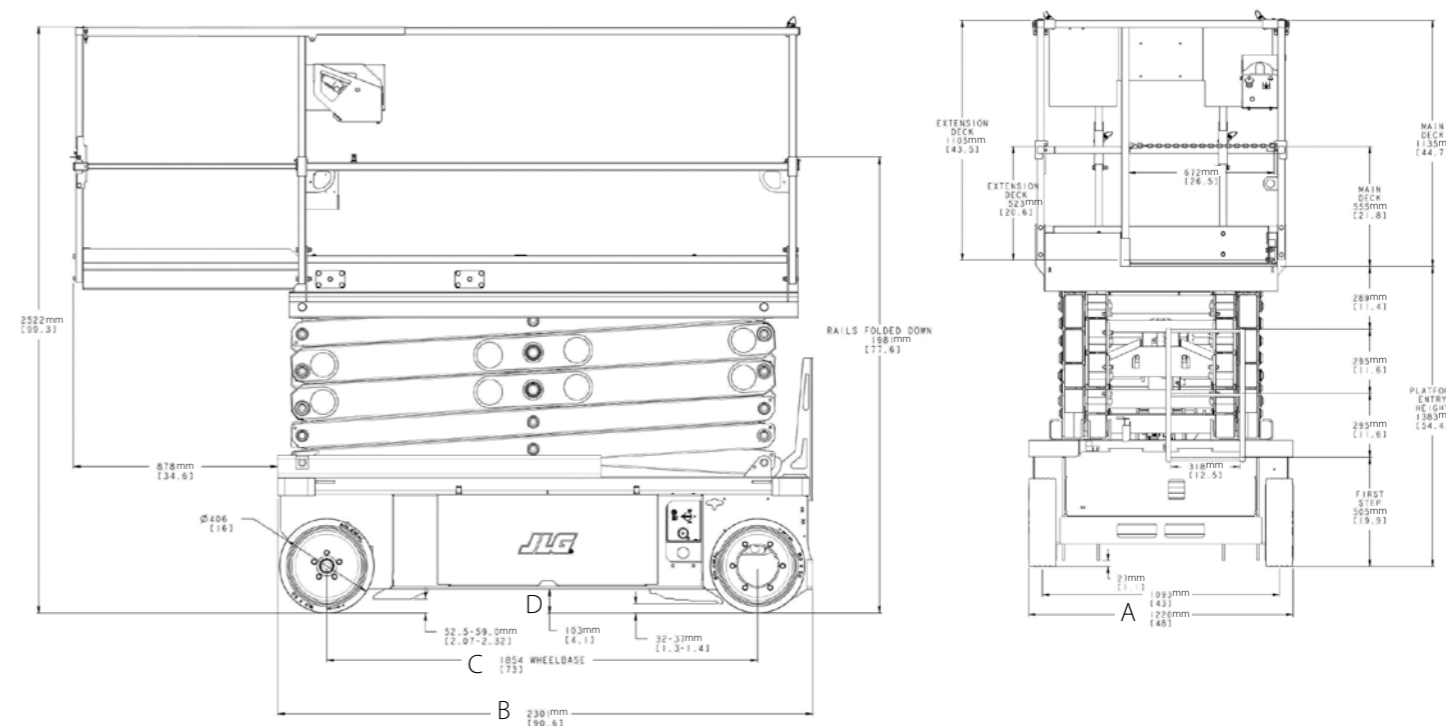


	6RS	10RS
Emelőmagasság	7,79 m	11,75 m
Emelvény magassága - felemelve	5,79 m	9,75 m
Emelvény magassága - leengedve	1,00 m	1,38 m
Emelvény korlátmagassága	1,10 m	1,10 m
Behúzott magasság (korlátok behajtva)	1,76 m	1,97 m
Emelvény belső méretei (SZ x H)	0,69 m x 1,82 m	1,07 m x 2,16 m
Padlózat kinyújtása	0,71 m	0,86 m
A. Teljes szélesség	0,81 m	1,22 m
B. Teljes hosszúság	2,07 m	2,41 m
C. Tengelytáv	1,40 m	1,85 m
D. Jármű hasi magassága (a gép középpontjánál)	8 cm	10 cm
Emelvény teherbíró képessége ¹	230 kg	320 kg
Padló kinyújtásának teherbíró képessége	120 kg	120 kg
Emeléshez és leengedéshez szükséges idő	25 / 26 mp.	60 / 60 mp.
Maximális közlekedési magasság	5,79 m	9,75 m
A gép súlya ²	1 565 kg	2 750 kg
Maximális talajnyomás	8,40 kg/cm ²	7,60 kg/cm ²
Engedélyezett sebesség - leengedve	4,0 km/h	4,0 km/h
Engedélyezett sebesség - felemelve	0,5 km/h	0,5 km/h
Maximális emelkedő szöge	25%	25%
Fordulási sugár - belső	0,60 m	1,22 m
Fordulási sugár - külső	2,22 m	3,18 m
Gumiabroncsok (nyomot nem hagyó, tömör)	323 x 100	406 x 127
Fékek	Automatikus súrlódó Hátsó	Automatikus súrlódó Hátsó
Meghajtás (Névleges)	24 V elektromos 3 kW	24 V elektromos 2,5 kW
Akkumulátorok	4 x 6 V 220A/óra	4 x 6 V 220A/óra
Töltő (120/240 V - 50/60 Hz)	20 A Automatikus	20 A Automatikus
Szivattyúmotor	2,3 kW	3 kW
Hidraulikus rendszer	7,0 l	15,0 l

6RS JLG modell



10RS JLG modell



¹ A feltüntetett teherbíró képesség legfeljebb két személlyel érvényes, épületen belül, mindkét modellen.

A kültéri adatok a következők: 6RS - 1 fő/230 kg; 10RS - 1 fő/320 kg

² Egyes opciók vagy országokra jellemző előírások megnövelhetik a tömeget és/vagy a méreteket.

