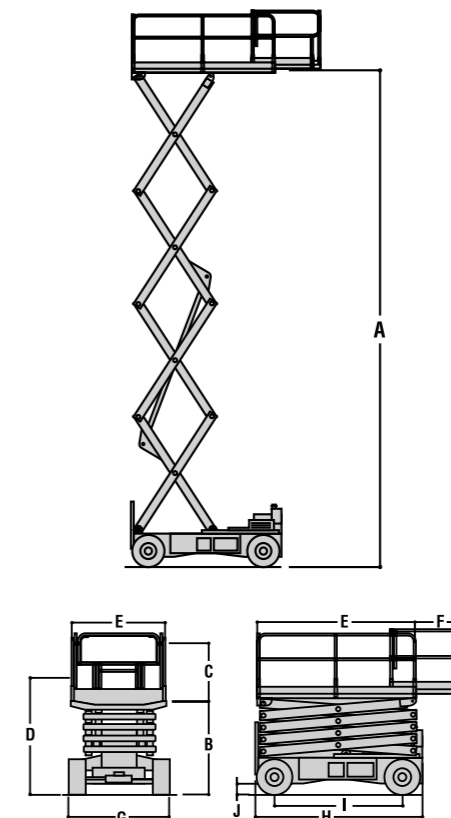
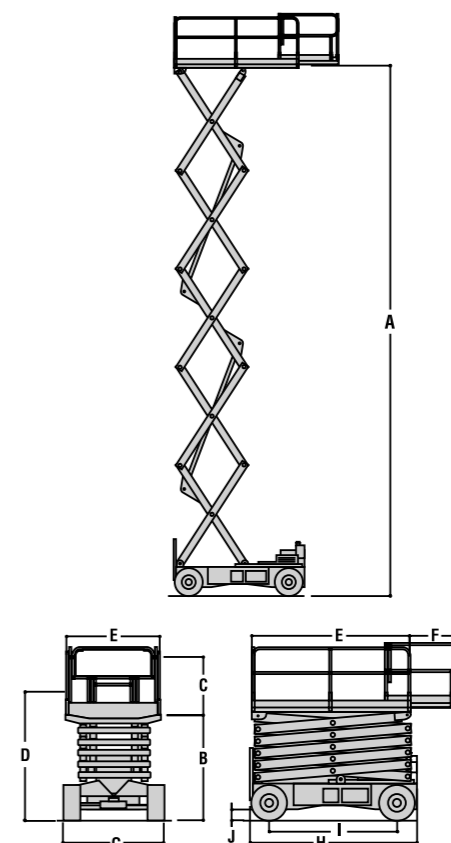


	3369LE	M3369	4069LE	M4069
Emelőmagasság	12,06 m	12,06 m	14,19 m	14,19 m
A. Emelvény magassága - felemelve	10,06 m	10,06 m	12,19 m	12,19 m
B. Emelvény magassága - leengedve	1,69 m	1,69 m	1,73 m	1,73 m
C. Emelvény korlátmagassága	1,10 m	1,10 m	1,10 m	1,10 m
D. Behúzott magasság (korlátok behajtva)	1,98 m	1,98 m	2,04 m	2,04 m
E. Emelvény mérete (SZ x H)	1,65 m x 2,92 m	1,65 m x 2,92 m	1,65 m x 2,92 m	1,65 m x 2,92 m
F. Padlózat kinyújtása	0,91 m	0,91 m	0,91 m	0,91 m
G. Teljes szélesség	1,75 m	1,75 m	1,75 m	1,75 m
H. Teljes hosszúság	3,07 m	3,07 m	3,07 m	3,07 m
I. Tengelytáv	2,32 m	2,32 m	2,32 m	2,32 m
J. Jármű hasi magassága	0,20 m	0,20 m	0,20 m	0,20 m
Emelvény teherbíró képessége	450 kg	450 kg	360 kg	360 kg
Padló kinyújtásának teherbíró képessége	120 kg	120 kg	120 kg	120 kg
Emeléshez és leengedéshez szükséges idő	38/42 mp.	38/42 mp.	54/50 mp.	54/50 mp.
Maximális közlekedési magasság	10,06 m	10,06 m	9,14 m	9,14 m
A gép súlya ¹	4 600 kg	5 250 kg	5 300 kg	5 700 kg
Maximális talajnyomás	4,0 kg/cm ²	4,0 kg/cm ²	4,3 kg/cm ²	4,3 kg/cm ²
Engedélyezett sebesség - leengedve	4,8 km/h	4,8 km/h	4,8 km/h	4,8 km/h
Engedélyezett sebesség - felemelve	0,8 km/h	0,8 km/h	0,8 km/h	0,8 km/h
Maximális emelkedő szöge	35%	35%	35%	35%
Fordulási sugár - belső	2,29 m	2,29 m	2,29 m	2,29 m
Fordulási sugár - külső	4,88 m	4,88 m	4,88 m	4,88 m
Gumiabroncsok (nyomot nem hagyó)	240/55-17,5	240/55-17,5	240/55-17,5	240/55-17,5
Fékek	Automatikus rugós működtetésű		Automatikus rugós működtetésű	
Hajtómotorok	Kettős elektromos vontatás		Kettős elektromos vontatás	
Hidraulikaszivattyú-motor	Állandó mágnes	Állandó mágnes	Állandó mágnes	Állandó mágnes
Akkumulátorok	8 x 6 V 370A/óra	8 x 6 V 370A/óra	8 x 6 V 370A/óra	8 x 6 V 370A/óra
Töltő (120/240 V - 50/60 Hz)	20A SCR Automatikus	20A SCR Automatikus	20A SCR Automatikus	20A SCR Automatikus
Hidraulikaszivattyú	Fogaskerék- szivattyú	Fogaskerék- szivattyú	Fogaskerék- szivattyú	Fogaskerék- szivattyú
Hidraulikus rendszer	32,0 l	32,0 l	32,0 l	32,0 l
Generátorkészlet	—	Kubota OC60 Léghűtéses 5 kW	—	Kubota OC60 Léghűtéses 5 kW
Generátor Üzemanyagtartály	—	15,0 l	—	15,0 l

3369LE és M3369 JLG modellek



4069LE és M4069 JLG modellek



¹ Egyes opciók vagy országokra jellemző előírások megnövelhetik a tömeget és/vagy a méreteket.

