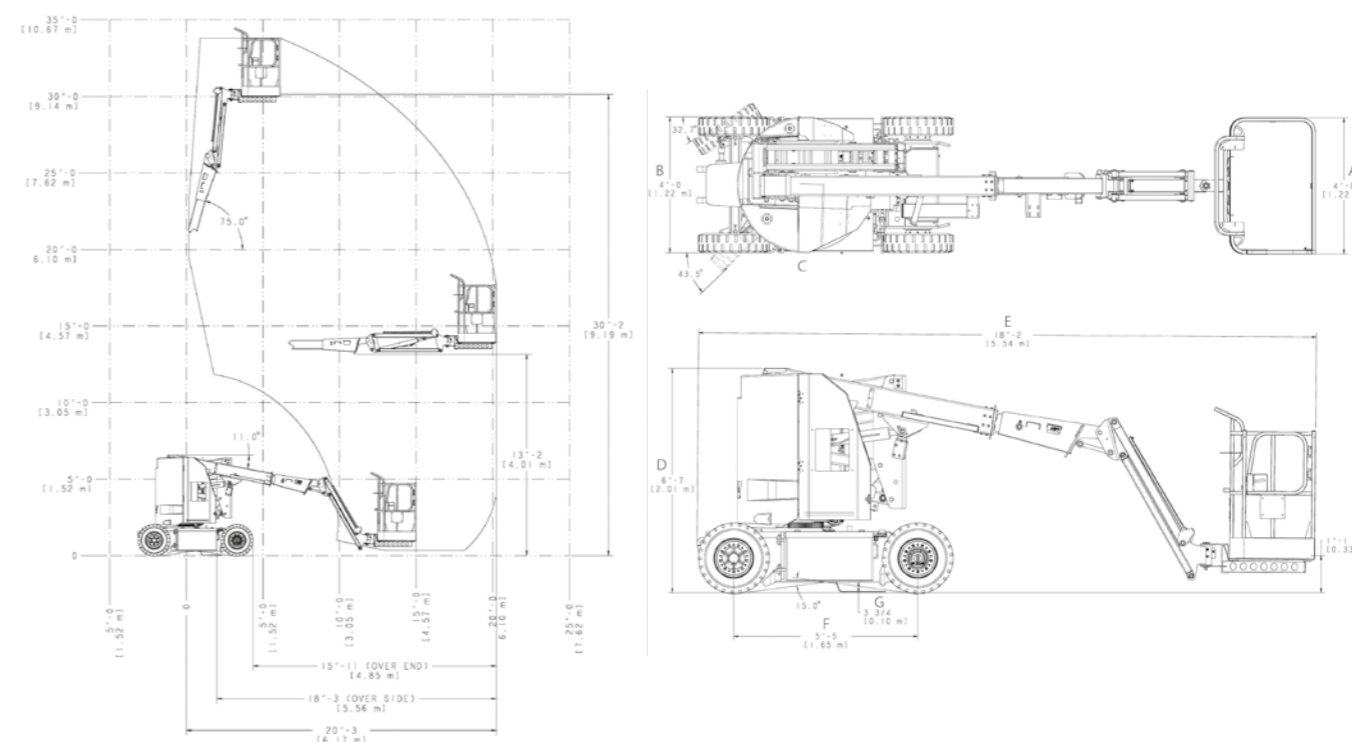
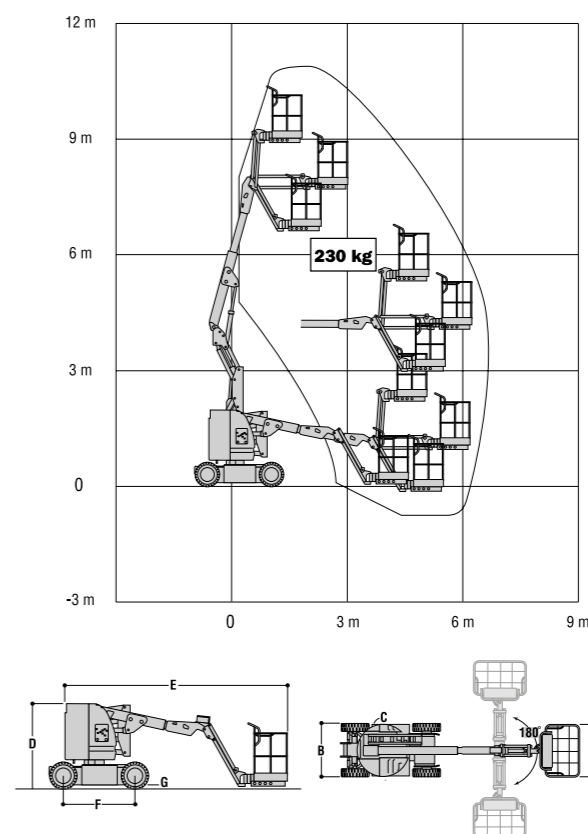


	E300AJ	E300AJP
Emelőmagasság	11,19 m	10,97 m
Emelvény magassága	9,19 m	8,97 m
Vízszintes kinyúlás	6,17 m	6,12 m
Emelési magasság és benyúlás	4,01 m	4,01 m
Lengés (nem folyamatos)	350°	350°
Emelvény teherbíró képessége - korlátozás nélkül	230 kg	230 kg
Emelvény elforgatása (hidraulikus)	180°	180°
Darukar - teljes hossz	1,22 m	1,22 m
Darukar - csukló elfordulási tartománya	144° függőleges (+84°/-60°)	144° függőleges (+84°/-60°)
JibPLUS® - Csukló elfordulási tartománya	—	180° vízszintes
A. Emelvény mérete	0,76 m x 1,22 m	0,76 m x 1,22 m
B. Teljes szélesség	1,22 m	1,22 m
C. Felépítmény hátsó részének túlnyúlása (munkafeltételek között)	Nulla	Nulla
D. Behúzott magasság	2,01 m	2,01 m
E. Behúzott hosszúság	5,54 m	5,74 m
F. Tengelytáv	1,65 m	1,65 m
G. Jármű hasi magassága	0,10 m	0,10 m
A gép súlya ¹	6 900 kg	7 100 kg
Maximális talajnyomás	11,95 kg/cm ²	11,95 kg/cm ²
Engedélyezett sebesség	7,2 km/h	7,2 km/h
Maximális emelkedő szöge	25%	25%
Gumiabroncsok	25 x 7-12 Nyomot nem hagyó	25 x 7-12 Nyomot nem hagyó
Fordulási sugár - belső	1,52 m	1,52 m
Fordulási sugár - külső	3,10 m	3,10 m
Elektromos rendszer	48 V AC	48 V AC
Akkumulátorok	8 x 6 V 305 A/óra	8 x 6 V 305 A/óra
Hajtómotorok	Kettős váltóáramú vontatás	Kettős váltóáramú vontatás
Fékek	Automatikus rugós működtetésű	Automatikus rugós működtetésű
Hidraulikamotor	Állandó mágnes	Állandó mágnes
Hidraulikaszivattyú	Fogaskerék-szivattyú	Fogaskerék-szivattyú
Hidraulikus rendszer	23,0 l	23,0 l

E300AJ JLG modell**E300AJP JLG modell**¹ Egyes opciók vagy országokra jellemző előírások megnövelhetik a tömeget és/vagy a méreteket.