



# Cat® 249D3

## KOMPAKT LÁNCTALPAS RAKODÓ

### JELLEMZŐK:

A Cat® 249D3 kompakt lánctalpas rakodó függőleges emelőszerkezetével kibővített elérési és emelési magasságot biztosít a teherautó gyors és egyszerű berakodása érdekében. Szabványos, felfüggesztett futómű-rendszere kiváló tapadást, úszóképességet, stabilitást és sebességet biztosít széles körű alkalmazásokhoz. A 249D3 a következő tulajdonságokkal rendelkezik:

- **Az iparágvezető zárt és szigetelt vezetőfülke opció** tisztább és csendesebb munkakörnyezetet biztosít kiváló munkaeszköz láthatósággal.
- **Az elérhető magas háttámlájú, fűtött, légrugós ülés, ülésre rögzített, állítható botkormány-vezérlőkkel** a D3 sorozatot iparágvezetővé teszi a gépkezelő kényelmét illetően.
- **A nagy teljesítményű hajtáslánc** maximális teljesítményt és termelési kapacitást nyújt az elektronikus nyomatékszabályozó rendszerrel, a standard kéte sebességes hajtással és a lassító pedálkapacitással ellátott elektromos kézi/lábvezérlésű gázkarral.
- **A nagy áramlású hidraulikarendszer** olyan alkalmazásokhoz is elérhető, amelyek maximális hidraulikus munkaeszköz-teljesítményt követelnek.
- **Széleskörű alkalmazások** opcionális széles sávú futófelülettel, mely jobb tapadást biztosít hóban, jobb úszóképességet és kevesebb talajmegzavarást eredményez.

- **Az elektronikus vezérlésű Cat C2.2 motor** nagy lóerőt és nyomatékot biztosít, miközben megfelel az US EPA Tier 4 Final és az EU IIIB\* szakasz károsanyag-kibocsátási előírásainak.
- **A Cat „Intelligens színtező” rendszer** iparágvezető technológiát, integrációt és olyan elérhető szolgáltatásokat biztosít, mint a kettős irányú önkiegyenlítő, ásáshoz visszatérő munkaeszköz és a munkaeszköz pozicionáló.
- **A teljesen független torziós tengely felfüggesztés** az opcionális sebességvezérelt gémlengés-csillapító rendszerrel kombinálva javítja az egyenetlen terepen történő működést, jobb rakománytartást, megnövelt termelékenységet és a gépkezelő nagyobb kényelmét eredményezve.
- **A maximális munkagép-kapacitás és szabályozás** elérhető speciális kijelzővel biztosítja a képernyőn megjelenő beállításokat a válasz és a hystat válasz végrehajtásához és a kúszásvezérléshez. Többnyelvű funkcióval is rendelkezik, testre szabható elrendezéssel, biztonsági rendszerrel és visszapillantó kamerával.
- **Az alapszintű hozzáférés** a mindennapos szolgáltatásokhoz és rutin karbantartási pontokhoz segít csökkenteni a munkagép állásidejét a nagyobb termelékenységért.
- **A CAT Work Tools-hoz illeszkedő széleskörű teljesítménynek** köszönhetően a Cat kompakt lánctalpas rakodó a legsokoldalúbb munkagép a munkahelyszínen.

\*A IIIB. szakasz motorjai megfelelnek az EU nem közúti károsanyag-kibocsátási előírásai átmeneti rendelkezéseinek.

## Műszaki adatok

### Motor

Motor modell	Cat C2.2 CRDI	
Bruttó teljesítmény SAE J1995	50,1 kW	67,1 LE
Hasznos teljesítmény SAE 1349	49,1 kW	65,8 LE
Hasznos teljesítmény ISO 9249	49,6 kW	66,5 LE
Csúcsnyomaték 1500 ford/perc sebességnél SAE J1995	208 Nm	153 lbf-ft
Víziszorítás	2,2 l	134,3 in <sup>3</sup>
Vágás	100 mm	3,9 in
Furat	84 mm	3,3 in

### Tömeg\*

Üzemi tömeg	3552 kg	7831 font
-------------	---------	-----------

\*Az üzemi tömeg, üzemi specifikáció és méretek kiszámításának alapjául egy 75 kg-os gépkezelő, teljes feltöltöttség, 1730 mm-es alacsony profilú kanál, 320 mm-es lánctalp, normál áramlású hidraulika, CO vezetőfülke (OROPS, nem rugós ülés), 850 CCA-s akkumulátor, kézi gyorscsatlakozó szolgál, önkiegyenlítő és opcionális ellensúly nélkül (ellenkező megjegyzés hiányában).

### Hajtáslánc

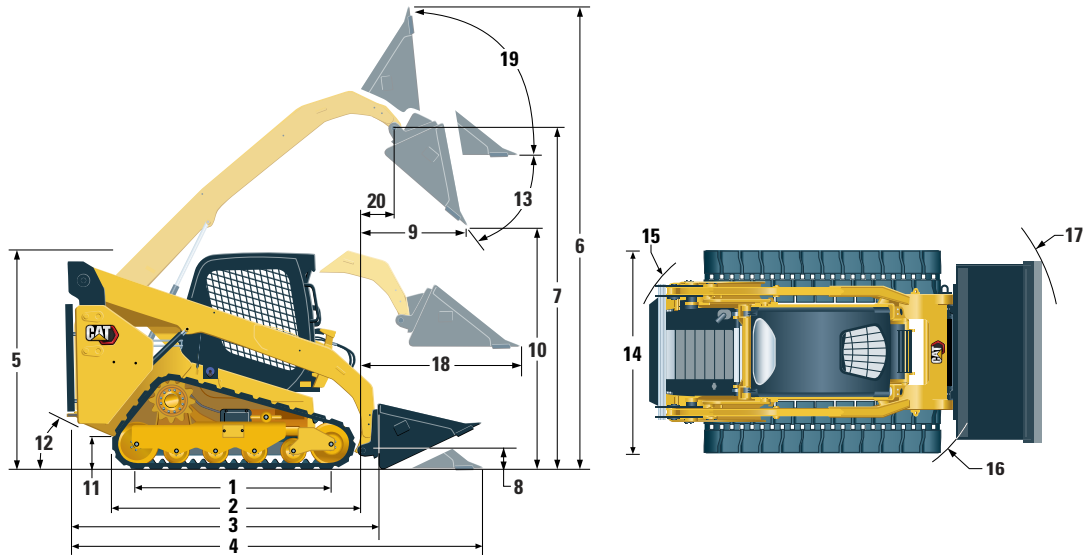
Menetsebesség (előre vagy hátra)		
Egysebességes	8,1 km/h	5 m/h
Kéte sebességes	12,2 km/h	7,6 m/h

### Hidraulikarendszer

Hidraulikus áramlás – normál:		
Rakodógép hidraulikus nyomása	23 000 kPa	3336 psi
Rakodógép hidraulikus áramlása	69 l/perc	18 gal/perc
Hidraulikus teljesítmény (számított)	26,5 kW	35,5 LE
Hidraulikus áramlás – nagy áramlás:		
Rakodógép hidraulikus nyomása	23 000 kPa	3336 psi
Rakodógép hidraulikus áramlása	99 l/perc	26 gal/perc
Hidraulikus teljesítmény (számított)	38,0 kW	50,9 LE



# 249D3 kompakt lánctalpas rakodó



## Méretetek\*

1 Talajon lévő lánctalp hossza	1384 mm	54,5 in	12 Elhagyási szög	34,5°
2 A lánctalp teljes hossza	1808 mm	71,2 in	13 Maximális billentési szög	48°
3 Kanál nélküli hossz	2523 mm	99,3 in	14 Jármű szélessége (320 mm-es sáv)	1676 mm 66,0 in
4 Hossz talajon lévő kanállal	3233 mm	127,3 in	Jármű szélessége (400 mm-es sáv)	1756 mm 69,1 in
5 Magasság a vezetőfülke tetejéig	2039 mm	80,3 in	15 Fordulási sugár a középpontból – munkagép hátulja	1458 mm 57,4 in
6 Maximális teljes magasság	3831 mm	150,8 in	16 Fordulási sugár a középpontból – csatoló	1160 mm 45,7 in
7 Kanáltüske magassága teljes emelésnél	3002 mm	118,2 in	17 Fordulási sugár a középpontból – kanál	2060 mm 81,1 in
8 Kanáltüske magassága szállító helyzetben	219 mm	8,6 in	18 A talajjal párhuzamos karok maximális kinyúlása	1317 mm 51,8 in
9 Kinyúlás maximális emelésnél és üritésnél	727 mm	28,6 in	19 Visszahúzási szög maximális magasságban	87,5°
10 Hézag maximális emelésnél és üritésnél	2253 mm	88,7 in	20 Kanáltüske kinyúlása teljes emelésnél	311 mm 12,2 in
11 Talajtól mért távolság (szabad hasmagasság)	194 mm	7,6 in		

## Üzemi specifikáció\*

Névleges üzemi kapacitás:		
35% billenőterhelés	790 kg	1740 font
50% billenőterhelés	1130 kg	2485 font
Névleges üzemi kapacitás opcionális ellensúllyal	1225 kg	2700 font
Billentett terheléssel	2260 kg	4970 font
Felszakító erő, billentő munkahenger	1772 kg	3907 font
Talajjal érintkező terület (320 mm-es sáv)	0,89 m <sup>2</sup>	1373 in <sup>2</sup>
Talajjal érintkező terület (400 mm-es sáv)	1,11 m <sup>2</sup>	1716 in <sup>2</sup>
Talajnyomás (320 mm-es sáv)	39,3 kPa	5,7 psi
Talajnyomás (400 mm-es sáv)	32,2 kPa	4,7 psi

## Vezetőfülke

ROPS	ISO 3471:2008
FOPS	ISO 3449:2005 I. szint

## Szerviz utántöltő kapacitása

Hűtőrendszer	12 l	3,2 gal
Motor forgattyúház	10 l	2,6 gal
Üzemanyagtartály	57 l	15,1 gal
Hidraulikarendszer	45 l	11,9 gal
Hidraulikatartály	34 l	9,0 gal

## Zajsint

A vezetőfülke belsejében**	83 dB(A)
Vezetőfülkén kívül***	103 dB(A)

- A vezetőfülke és a felborulási védőszerkezet (ROPS) Észak-Amerikában és Európában szabványfelszerelések.

\*\*A feltüntetett kezelőre nehezedő dinamikus hangnyomás szintje az ISO 6396:2008 szerinti. A méréseket zárt fülkeajtókkal és ablakokkal végezték, a motorhűtő-ventilátor maximális fordulatszáma 70%-án. A hangszint a motorhűtő-ventilátor fordulatszámainál változhat.

\*\*\*A CE-jelöléssel ellátott konfigurációk jelölt zajsintje, ha azt a 2000/14/EK irányelvben meghatározott vizsgálati eljárás és feltételek szerint mérik.

## Légkondicionáló rendszer (ha van)

A légkondicionáló rendszer tartalmazza az R134a fluortartalmú üvegházhatású gázok hűtőközegét (globális felmelegedési potenciál = 1430). A rendszer 0,81 kg hűtőközeget tartalmaz, amelynek CO<sub>2</sub> értéke 1158 metrikus tonna.

## Kötelező berendezések

- Hidraulikarendszer, normál vagy nagy áramlású
- Gyorscsatlakozó, mechanikus vagy elektromos
- Magas láthatóságú biztonsági öv, 50 mm vagy 75 mm
- EU előkészítő csomag (csak Európában)
- Acél bevonatú gumisín – 320 mm-es tömbös futófelület vagy 400 mm-es sávós futófelület
- Kettős peremű elülső lánctvezető kerék/egyszeres peremű hátsó lánctvezető kerék

## TELJESÍTMÉNYCSOMAGOK

- H1-es teljesítménycsomag: *Normál áramlású hidraulikarendszer (nincs önkiegyenlítő)*
- H2-es teljesítménycsomag: *Normál áramlású hidraulika, kettős irányú elektromos önkiegyenlítő (emelés és leengedés), ásáshoz visszatérő munkaeszköz, munkaeszköz pozicionáló és elektromos túlszabályozás (emelés és leengedés)*
- H3-as teljesítménycsomag: *Nagy áramlású hidraulika, kettős irányú elektromos önkiegyenlítő (emelés és leengedés), ásáshoz visszatérő munkaeszköz, munkaeszköz pozicionáló és elektromos túlszabályozás (emelés és leengedés)*

## KÉNYELMI CSOMAGOK

- Nyitott ROPS (C0): *Nem rugós ülés (lábvezérlésű gázkar, mennyezet, fűtőegység és ajtó nélkül)*
- Nyitott ROPS (C1): *Lábvezérlésű gázkar, mennyezet, pohártartó és választott ülés (mechanikus felfüggesztés vagy magas háttámla, fűtött, légvezérlésű ülés) (fűtőegység és ajtó nélkül)*
- Zárt ROPS fűtőegységgel (C2): *Lábvezérlésű gázkar, mennyezet, fűtőegység és jégmentesítő, oldalablak, pohártartó, készenlétkben lévő rádió, választott ülés (mechanikus felfüggesztésű vagy magas háttámlás, fűtött, légrugós) és ajtó (üveg vagy polikarbonát)*
- Zárt ROPS légkondicionálóval (C3): *C2 + légkondicionáló*

## ALAPFELSZERELÉS

### ELEKTROMOS

- 12 voltos elektromos rendszer
- 80 amperes generátor
- Gyújtás indító/leállítókapcsoló
- Világítás: *Mérőműszer háttérvilágítás, két hátsó lámpa, két első és hátsó állítható halogén lámpa, tetővilágítás*
- Hátramenet jelző
- Nagy teljesítményű akkumulátor, 850 CCA

### KEZELŐI KÖRNYEZET

- Mérőműszerek: *Üzemanyagszint, órászámoló*
- Gépkormány figyelmeztető rendszer jelzői: *Levegőszűrő-elzáródás, generátor teljesítménye, könyöktámasz felemelve/gépkormány nincs a helyén, motorhűtő-folyadék hőmérséklete, motorolaj nyomása, izzítógyertya aktiválása, hidraulikarendszer-elzáródás, hidraulikaolaj hőmérséklete, rögzítőfék behúzza*
- Állítható vinil ülés
- Lehajtható ergonomikus lekerékített könyöktámasz
- Vezérlő zárrendszer, ha a gépkormány elhagyja az ülést, vagy a könyöktámasz felemelkedik: *Hidraulikarendszer letiltva, hidrosztatikus erőátvitel letiltva, rögzítőfék behúzza*
- ROPS vezetőfülke, nyitható, felemelhető
- FOPS, I. szint
- Felső és hátsó ablak
- Padlószőnyeg
- Belső visszapillantó tükör
- 12 voltos elektromos aljzat
- Kürt
- Kézi (tárcsás) gázkar, elektromos
- Állítható botkormány-szabályozás
- Lopásgátló biztonsági rendszer 6 gombos billentyűzettel
- Hálós tárolórekesz

### HAJTÁSLÁNC

- Cat C2.2 turbós dízelmotor, megfelel a Tier 4 Final és az IIIB\* . szakasz károsanyag-kibocsátási előírásainak
- Légtisztító, kettős betét, radiális tömítés
- S-O-S<sup>SM</sup> mintavevő szelep, hidraulikaolaj
- Szűrők, patronos, hidraulika
- Szűrők, patronos, üzemanyag és vízválasztó
- ATAAC/hűtő/hidraulikaolaj hűtő (egymás mellett)
- Rugóterhelésű, hidraulikus-kibocsátásos rögzítőfék
- Hidrosztatikus erőátvitel, egységességes hajtás
- Felfüggesztés – Független torziós tengelyek (4)

\*A IIIB. szakasz motorjai megfelelnek az EU nem közúti károsanyag-kibocsátási előírásai átmeneti rendelkezéseinek.

### EGYÉB

- Motorháztető, zárható
- Hosszú élettartamú fagyálló, -36° C
- Munkagép lekötési pontjai (6)
- Támasz, emelőkar
- Hidraulikaolaj szintjének kémlelőnyílása
- Hűtőfolyadékszint kémlelőnyílása
- Hűtő, tágulólüveg
- Cat ToughGuard™ tömlő
- Kiegészítő hidraulikarendszer, folyamatos áramlás
- Nagy szilárdságú, sík felületű gyorscsatlakozók beépített nyomáskioldással
- Hasított D-gyűrű a munkaeszköz irányító tömlőihez a bal oldali emelőkar mellett
- Elektromos aljzat, jel
- Motorház tisztítása
- Változtatható sebességű terhelési ventilátor
- Product Link™ PL240, mobil

# 249D3 kompakt lánctalpas rakodó

## OPCIONÁLIS FELSZERELÉSEK

- Kézi-lábvezérlésű szabályozók
- Külső ellensúlyok
- Jelző, forgó
- Motorblokk fűtőegység – 120V
- Olaj, hidraulikus, hidegüzem
- Fényezés, egyedi
- Product Link PL641, mobil
- Gémlengés-csillapító
- Speciális kijelző visszapillantó kamerával: Színes, 127 mm-es LCD képernyő, fejlett többkezelős biztonsági rendszer, képernyőn megjelenő beállítások a válasz és a hystat válasz végrehajtásához és a kúszásvezérléshez. (Alapfelszerelés csak Európában)
- Ásáshoz visszatérő munkaeszköz és munkaeszköz pozicionáló
- Bluetooth® rádió mikrofonnal (AM/FM/időjárásávú vevő USB-vel és kiegészítő jack bemenettel)

A Cat termékekkel, márkakereskedői szolgáltatásokkal és ipari megoldásokkal kapcsolat összes információért látogassa meg az alábbi weboldalt: [www.cat.com](http://www.cat.com)

© 2019 Caterpillar  
Minden jog fenntartva

Az anyagok és a műszaki adatok előzetes értesítés nélkül megváltozhatnak. A fotókon szereplő kiemelt munkagépek kiegészítő felszerelést is tartalmazhatnak. A rendelkezésre álló lehetőségeket a Cat márkakereskedőnél találja meg.

A CAT, A CATERPILLAR, a LET'S DO THE WORK, a hozzájuk tartozó embléma, a „Caterpillar Yellow”, a „Power Edge”, és a Cat „Modern Hex” márkakülső, valamint az itt használt vállalat- és termékeazonosítók a Caterpillar védjegyei, és engedély nélkül nem használhatók fel.

A2HQ8196-01 (08-2019)  
(Fordítás: 11-2019)  
Helyettesíti: A2HQ8196  
(Am North, EU, APD, ANZP)

