



Cat® 259D3

KOMPAKT LÁNCTALPAS RAKODÓ

JELLEMZŐK:

A Cat® 259D3 kompakt lánctalpas rakodó, függőleges emelőszerkezetével kiterjesztett elérési és emelési magasságot biztosít a teherautó gyors és egyszerű berakodásához. Szabványos, felfüggesztett futómű-rendszere kiváló tapadást, úszóképességet, stabilitást és sebességet biztosít széles körű alkalmazásokhoz. A 259D3 a következő tulajdonságokkal rendelkezik:

- **Az iparágvezető zárt és szigetelt vezetőfülke opció** tisztább és csendesebb munkakörnyezetet biztosít kiváló munkaeszköz láthatósággal.
- **Az elérhető magas háttámlájú, fűtött, légrugós ülés, ülésre rögzített, állítható botkormány-vezérlőkkel** a D3 sorozatot iparágvezetővé teszi a gépkezelő kényelmét illetően.
- **A nagy teljesítményű hajtáslánc** maximális teljesítményt és termelési kapacitást nyújt az elektronikus nyomatékszabályozó rendszerrel, a standard kétssebességű hajtással és a lassító pedálkapacitással ellátott elektromos kézi/lábvezérlésű gázzal.
- **A nagy áramlású hidraulikarendszer** olyan alkalmazásokhoz is elérhető, amelyek maximális hidraulikus munkaeszköz-teljesítményt követelnek.
- **Az elektronikus vezérlésű Cat C3.3B motor** nagy lóerőt és nyomatékot biztosít, miközben megfelel az US EPA Tier 4 Final és az EU V. szakasz károsanyag-kibocsátási előírásainak.
- **A Cat „Intelligens színtező” rendszer** iparágvezető technológiát, integrációt és olyan elérhető szolgáltatásokat biztosít, mint a kettős irányú önkiegyenlítő, ásáshoz visszatérő munkaeszköz és a munkaeszköz pozicionáló.
- **A teljesen független torziós tengely felfüggesztés** az opcionális sebességvezérelt gémlengés-csillapító rendszerrel kombinálva javítja az egyenetlen terepen történő működést, jobb rakománytartást, megnövelt termelékenységet és a gépkezelő nagyobb kényelmét eredményezve.
- **A maximális munkagép-kapacitás és szabályozás** opcionális speciális kijelzővel biztosítja a képernyőn megjelenő beállításokat a válasz és a hystat válasz végrehajtásához és a kúszásvezérléshez. Többnyelvű funkcióval is rendelkezik, testre szabható elrendezéssel, biztonsági rendszerrel és visszapillantó kamerával.
- **Az alapszintű hozzáférés** a mindennapos szolgáltatásokhoz és rutin karbantartási pontokhoz segít csökkenteni a munkagép állásidejét a nagyobb termelékenységért.
- **A CAT Work Tools-hoz illeszkedő széleskörű teljesítménynek** köszönhetően a Cat kompakt lánctalpas rakodó a legsokoldalúbb munkagép a munkahelyszínen.

Műszaki adatok

Motor

Motor modell	Cat C3.3B DIT (turbó)	
Bruttó teljesítmény SAE J1995	55,4 kW	74,3 LE
Hasznos teljesítmény SAE 1349	54,6 kW	73,2 LE
Hasznos teljesítmény ISO 9249	55,1 kW	73,9 LE
Csúcsnyomaték 1500 ford/perc sebességnél SAE J1995	265 Nm	195 lbf-ft
Víziszorítás	3,3 L	203 in ³
Vágás	120 mm	4,7 in
Furat	94 mm	3,7 in

Tömeg*

Üzemi tömeg	4076 kg	8987 font
-------------	---------	-----------

*Az üzemi tömeg, üzemi specifikáció és méretek kiszámításának alapjául egy 75 kg-os gépkezelő, teljes feltöltöttség, kétssebességű OROPS, 1730 mm-es alacsony profilú kanál, 320 mm-es lánctalpak, kettős peremű elülső láncteszter kerék/egyszeres peremű hátsó láncteszter kerék, normál áramlású hidraulika, mechanikusan függesztett szék szolgál, opcionális ellensúly és kézi gyorscsatlakozó nélkül (ellenkező megjegyzés hiányában).

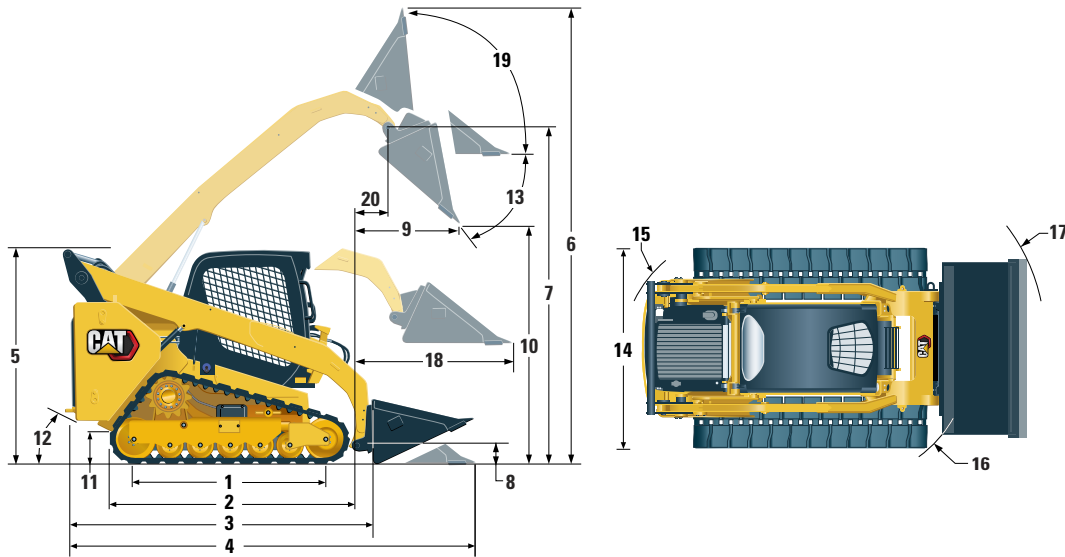
Hajtáslánc

Menetsebesség (előre vagy hátra)		
Egysebességű	9,5 km/h	5,9 m/h
Kétssebességű	13,7 km/h	8,5 m/h

Hidraulikarendszer

Hidraulikus áramlás – normál:		
Rakodógép hidraulikus nyomása	23 000 kPa	3335 psi
Rakodógép hidraulikus áramlása	76 l/perc	20 gal/perc
Hidraulikus teljesítmény (számított)	29 kW	39 LE
Hidraulikus áramlás – nagy áramlás:		
Rakodógép hidraulikus nyomása	23 000 kPa	3335 psi
Rakodógép hidraulikus áramlása	112 l/perc	30 gal/perc
Hidraulikus teljesítmény (számított)	43 kW	58 LE

259D3 kompakt lánctalpas rakodó



Méretetek*

1 Talajon lévő lánctalp hossza	1499 mm	59,0 in	12 Elhagyási szög	35°	
2 A lánctalp teljes hossza	1999 mm	78,7 in	13 Maximális billentési szög	52°	
3 Kanál nélküli hossz	2767 mm	108,9 in	14 Jármű szélessége (320 mm-es sáv)	1676 mm	66,0 in
4 Hossz talajon lévő kanállal	3486 mm	137,3 in	Jármű szélessége (400 mm-es sáv)	1755 mm	69,0 in
5 Magasság a vezetőfülke tetejéig	2111 mm	83,1 hüvelyk	15 Fordulási sugár a középpontból – munkagép hátulja	1561 mm	61,5 in
6 Maximális teljes magasság	3915 mm	154,1 in	16 Fordulási sugár a középpontból – csatoló	1392 mm	54,8 in
7 Kanáltüske magassága teljes emelésnél	3075 mm	121,0 in	17 Fordulási sugár a középpontból – kanál	2184 mm	86,0 in
8 Kanáltüske magassága szállító helyzetben	198 mm	7,8 in	18 A talajjal párhuzamos karok maximális kinyúlása	1305 mm	51,4 in
9 Kinyúlás maximális emelésnél és üritésnél	608 mm	23,9 in	19 Visszahúzási szög maximális magasságban	87°	
10 Hézag maximális emelésnél és üritésnél	2283 mm	89,9 in	20 Kanáltüske kinyúlása teljes emelésnél	238 mm	9,4 in
11 Talajtól mért távolság (szabad hasmagasság)	226 mm	8,9 in			

Üzemi specifikáció*

Névleges üzemi kapacitás:		
35% billenőterhelés	915 kg	2010 font
50% billenőterhelés	1305 kg	2870 font
Névleges üzemi kapacitás opcionális ellensúlyal	1390 kg	3060 font
Billentett terheléssel	2610 kg	5745 font
Felszakító erő, billentő munkahenger	2252 kg	4965 font
Talajjal érintkező terület (320 mm-es sáv)	0,96 m ²	1483 in ²
Talajjal érintkező terület (400 mm-es sáv)	1,19 m ²	1848 in ²
Talajnyomás (320 mm-es sáv)	41,8 kPa	6,1 psi
Talajnyomás (400 mm-es sáv)	34,0 kPa	4,9 psi

Vezetőfülke

ROPS	ISO 3471:2008
FOPS	ISO 3449:2005 I. szint

Szerviz utántöltő kapacitása

Hűtőrendszer	14 l	3,7 gal
Motor forgattyúház	11 l	3,0 gal
Üzemanyagtartály	94 l	24,8 gal
Hidraulikarendszer	50 l	13,2 gal
Hidraulikatartály	39 l	10,3 gal

Zajsztint

A vezetőfülke belsejében**	83 dB(A)
Vezetőfülkén kívül***	103 dB(A)

- A vezetőfülke és a felborulási védőszerkezet (ROPS) Észak-Amerikában és Európában szabványfelszerelések.

**A feltüntetett kezelőre nehezedő dinamikus hangnyomás szintje az ISO 6396:2008 szerinti. A méréseket zárt fülkeajtókkal és ablakokkal végezték, a motorhűtő-ventilátor maximális fordulatszáma 70%-án. A hangszint a motorhűtő-ventilátor fordulatszámainál változhat.

***A CE-jelöléssel ellátott konfigurációk jelölt zajsztintje, ha azt a 2000/14/EK irányelvben meghatározott vizsgálati eljárás és feltételek szerint mérik.

Légkondicionáló rendszer (ha van)

A légkondicionáló rendszer tartalmazza az R134a fluortartalmú üvegházhatású gázok hűtőközegét (globális felmelegedési potenciál = 1430). A rendszer 0,81 kg hűtőközeget tartalmaz, amelynek CO₂ értéke 1158 metrikus tonna.

KÖTELEZŐ BERENDEZÉSEK

- Hidraulikarendszer, normál vagy nagy áramlású
- Gyorscsatlakozó, mechanikus vagy elektromos
- Magas láthatóságú biztonsági öv, 50 mm vagy 75 mm
- EU előkészítő csomag
- Acél bevonatú gumisín – 320 mm vagy 400 mm
- Kettős peremű elülső lánctvezető kerék/egyszeres peremű hátsó lánctvezető kerék vagy hármás peremű elülső/hátsó lánctvezető kerekek

TELJESÍTMÉNYCSOMAGOK

- H1-es teljesítménycsomag: *Normál áramlású hidraulikarendszer (nincs önkiegyenlítő)*
- H2-es teljesítménycsomag: *Normál áramlású hidraulika, kettős irányú elektromos önkiegyenlítő (emelés és leengedés), ásáshoz visszatérő munkaeszköz, munkaeszköz pozicionáló és elektromos túlszabályozás (emelés és leengedés)*
- H3-as teljesítménycsomag: *Nagy áramlású hidraulika, kettős irányú elektromos önkiegyenlítő (emelés és leengedés), ásáshoz visszatérő munkaeszköz, munkaeszköz pozicionáló és elektromos túlszabályozás (emelés és leengedés)*

ALAPFELSZERELÉS

ELEKTROMOS

- 12 voltos elektromos rendszer
- 80 amperes generátor
- Gyújtás indító/leállítókapcsoló
- Világítás: *Mérőműszer háttérvilágítás, két hátsó lámpa, két első és hátsó állítható halogén lámpa, tetővilágítás*
- Hátramenet jelző
- Nagy teljesítményű akkumulátor, 850 CCA

KEZELŐI KÖRNYEZET

- Speciális kijelző visszapillantó kamerával: *Színes, 127 mm-es LCD képernyő, fejlett többkezelős biztonsági rendszer, képernyőn megjelenő beállítások a válasz, hystat válasz végrehajtásához és a kúszásvezérléshez*
- Mérőműszerek: *Üzemanyagszint, órászámoló*
- Gépkezelő figyelmeztető rendszer jelzői: *Levegőszűrő-elzáródás, generátor teljesítménye, könyöktámasz felemelve/gépkezelő nincs a helyén, motorhűtő-folyadék hőmérséklete, motorolaj nyomása, izzítógyertya aktiválása, hidraulikarendszer-elzáródás, hidraulikaolaj hőmérséklete, rögzítőfék behúзва, motor kibocsátási rendszere*
- Állítható vinil ülés
- Lehajtható ergonomikus lekerékített könyöktámasz
- Vezérlő zárrendszer, ha a gépkezelő elhagyja az ülést, vagy a könyöktámasz felemelkedik: *Hidraulikarendszer letiltva, hidrosztatikus erőátvitel letiltva, rögzítőfék behúзва*
- ROPS vezetőfülke, nyitható, felemelhető
- FOPS, I. szint
- Felső és hátsó ablak
- Padlószőnyeg
- Belső visszapillantó tükör
- 12 voltos elektromos aljzat
- Kürt
- Kézi (tárcsás) gázkar, elektromos
- Állítható botkormány-szabályzás
- Lopásgátló biztonsági rendszer 6 gombos billentyűzettel
- Hálós tárolórekesz

KÉNYELMI CSOMAGOK

- Nyitott ROPS (C0): *Nem rugós ülés (lábvezérlésű gázkar, mennyezet, fűtőegység és ajtó nélkül)*
- Nyitott ROPS (C1): *Lábvezérlésű gázkar, mennyezet, pohártartó és választott ülés (mechanikus felfüggesztés vagy magas háttámla, fűtött, légvezérlésű ülés) (fűtőegység és ajtó nélkül)*
- Zárt ROPS fűtőegységgel (C2): *Lábvezérlésű gázkar, mennyezet, fűtőegység és jégmentesítő, oldalablak, pohártartó, készenlétkben lévő rádió, választott ülés (mechanikus felfüggesztésű vagy magas háttámlás, fűtött, légrugós) és ajtó (üveg vagy polikarbonát)*
- Zárt ROPS légkondicionálóval (C3): *C2 + légkondicionáló*

HAJTÁSLÁNC

- Cat C3.3B turbós dízelmotor, megfelel a Tier 4 Final és a V. szakasz károsanyag-kibocsátási előírásainak
- Légtisztító, kettős betét, radiális tömítés
- S-O-SSM mintavevő szelep, hidraulikaolaj
- Szűrők, patronos, hidraulika
- Szűrők, patronos, üzemanyag és vízleválasztó
- Hűtő/hidraulikaolaj hűtő (egymás mellett)
- Rugóterhelésű, hidraulikus-kibocsátásos rögzítőfék
- Hidrosztatikus erőátvitel, kétsebességes hajtás
- Felfüggesztés – Független torziós tengelyek (4)

EGYÉB

- Motorháztető, zárható
- Hosszú élettartamú fagyálló, -36° C
- Munkagép lekövetési pontjai (6)
- Támasz, emelőkar
- Hidraulikaolaj szintjének kémlelőnyílása
- Hűtőfolyadékszint kémlelőnyílása
- Hűtő, tágulóüveg
- Cat ToughGuard[™] tömlő
- Kiegészítő hidraulikarendszer, folyamatos áramlás
- Nagy szilárdságú, sík felületű gyorscsatlakozók beépített nyomáskioldással
- Hasított D-gyűrű a munkaeszköz irányító tömlőkhöz a bal oldali emelőkar mellett
- Elektromos aljzat, jel
- Motorház tisztítása
- Változtatható sebességű terhelési ventilátor
- Product Link[™] PL240, mobil

259D3 kompakt lánctalpas rakodó

OPCIONÁLIS FELSZERELÉSEK

- Kézi-lábvezérlésű szabályozók
- Külső ellensúlyok
- Jelző, forgó
- Motorblokk fűtőegység – 120V
- Olaj, hidraulikus, hidegüzem
- Fényezés, egyedi
- Product Link PL641, mobil
- Sebességvezérelt gémlengés-csillapító
- Bluetooth® rádió mikrofonnal (AM/FM/időjárásávú vevő USB-vel és kiegészítő jack bemenettel)

A Cat termékekkel, márkakereskedői szolgáltatásokkal és ipari megoldásokkal kapcsolatos összes információért látogassa meg az alábbi weboldalt: www.cat.com

© 2019 Caterpillar
Minden jog fenntartva

Az anyagok és a műszaki adatok előzetes értesítés nélkül megváltozhatnak. A fotókon szereplő kiemelt munkagépek kiegészítő felszerelést is tartalmazhatnak. A rendelkezésre álló lehetőségeket a Cat márkakereskedőnél találja meg.

A CAT, A CATERPILLAR, a LET'S DO THE WORK, a hozzájuk tartozó embléma, a „Caterpillar Yellow”, a „Power Edge”, és a Cat „Modern Hex” márkakülsőalak, valamint az itt használt vállalat- és termékozonosítók a Caterpillar védjegyei, és engedély nélkül nem használhatók fel.

A2HQ8198-01 (08-2019)
(Fordítás: 11-2019)
Helyettesíti: A2HQ8198
(Am North, EU, APD, ANZP)

